

**РОСЖЕЛДОР**  
**Федеральное государственное бюджетное образовательное учреждение**  
**высшего образования**  
**«Ростовский государственный университет путей сообщения»**  
**(ФГБОУ ВО РГУПС)**

---

Т.А. Шатихина, А.В. Борисова

**ПРОЕКТИРОВАНИЕ СООРУЖЕНИЙ**  
**ПО ОЧИСТКЕ СТОЧНЫХ ВОД**

Учебно-методическое пособие  
для практических и курсовых работ

Ростов-на-Дону  
2017

УДК 504(07) + 06

Рецензент – кандидат технических наук, доцент Т.А. Финоченко

**Шатихина, Т.А.**

Проектирование сооружений по очистке сточных вод: учебно-методическое пособие для практических и курсовых работ / Т.А. Шатихина, А.В. Борисова; ФГБОУ ВО РГУПС. – Ростов н/Д, 2017. – 71 с.: ил. – Библиогр.: с. 56.

Рассматриваются основные положения при выборе схемы и проектировании станции очистки сточных вод населенного пункта и железнодорожного объекта. Приводятся расчеты основных сооружений механической и биологической очистки сточных вод.

Предназначено для проведения практических и курсовых работ по дисциплине «Процессы и аппараты защиты гидросферы».

Одобрено к изданию кафедрой «Безопасность жизнедеятельности».

## ОГЛАВЛЕНИЕ

Введение .....	5
1 ОПРЕДЕЛЕНИЕ ОБЪЕМОВ ВОДООТВЕДЕНИЯ .....	6
1.1 Хозяйственно-бытовые сточные воды населенного пункта .....	6
1.2 Хозяйственно-бытовые сточные воды промышленного предприятия .....	7
1.3 Хозяйственно-бытовые сточные воды предприятий железнодорожного транспорта (депо) .....	7
1.4 Сточные воды душевых промышленного предприятия .....	7
1.5 Сточные воды душевых депо .....	8
1.6 Сточные воды пассажирского здания .....	8
1.7 Производственно-технологические сточные воды .....	8
1.8 Приток сточных вод на ГКОС .....	9
2 СОСТАВЛЕНИЕ ВОДНОГО БАЛАНСА .....	10
3 КОНЦЕНТРАЦИИ ЗАГРЯЗНЯЮЩИХ ВЕЩЕСТВ В СТОЧНЫХ ВОДАХ .....	11
3.1 Концентрации загрязняющих веществ в бытовых сточных водах населенного пункта .....	11
3.2 Концентрации загрязняющих веществ в производственных сточных водах промышленного предприятия .....	12
3.3 Концентрации загрязняющих веществ в производственных сточных водах железнодорожных предприятий .....	12
3.4 Концентрации загрязняющих веществ в смешанном стоке перед ГКОС .....	13
4 РАЗБАВЛЕНИЕ СТОЧНЫХ ВОД В ВОДОЕМЕ .....	14
5 ОПРЕДЕЛЕНИЕ НЕОБХОДИМОЙ СТЕПЕНИ ОЧИСТКИ СТОЧНЫХ ВОД ПРИ СПУСКЕ ИХ В ВОДОЕМ .....	17
5.1 Необходимая степень очистки сточных вод по взвешенным веществам .....	17
5.2 Необходимая степень очистки сточных вод по растворенному в воде кислороду .....	17
5.3 Необходимая степень очистки сточных вод по БПК <sub>полн</sub> .....	18
5.4 Необходимая степень очистки сточных вод по общесанитарным показателям вредности .....	19
5.5 Допустимые концентрации загрязняющих веществ в производственных сточных водах при выпуске их в городскую сеть водоотведения .....	20
5.6 Предварительный выбор метода очистки сточных вод .....	22
6 СООРУЖЕНИЯ ПО ОЧИСТКЕ СТОЧНЫХ ВОД .....	23
6.1 Выбор схемы очистки сточных вод .....	23
6.2 Составление высотной схемы городской станции очистки сточных вод .....	25
7 РАСЧЕТ СООРУЖЕНИЙ ПО ОЧИСТКЕ СТОЧНЫХ ВОД .....	28
7.1 Механические решетки .....	28
7.2 Песколовки .....	30

7.3 Отстойники .....	33
7.3.1 Горизонтальные отстойники .....	34
7.3.2 Двухъярусные отстойники .....	37
7.4 Биофильтры.....	42
7.4.1 Капельные биофильтры .....	42
7.4.2 Высоконагружаемые биофильтры .....	43
7.4.3 Расчет распределительных устройств биофильтров .....	45
7.5 Аэротенки .....	47
7.6 Поля фильтрации.....	49
7.7 Метантенки .....	51
7.8 Иловые площадки .....	53
Библиографический список .....	56
Приложения .....	57

## ВВЕДЕНИЕ

Рост водопотребления населением и промышленными объектами приводит к постоянно увеличивающемуся количеству загрязненных стоков, отводимых от населенного пункта, промышленных предприятий и предприятий железнодорожного транспорта. Вопрос очистки и обеззараживания этих сточных вод имеет большое значение, так как попадание неочищенных стоков в водные объекты приводит к их загрязнению и выходу из системы водооборота.

Современный инженер-эколог должен уметь правильно оценить негативное воздействие загрязняющих водные объекты сточных вод и принять меры по его уменьшению до допустимых нормативов, что возможно лишь при разработке сооружений по очистке сточных вод. Поэтому в настоящем пособии даются рекомендации по определению количества и качества стоков, образованных как в результате жизнедеятельности населения, так и при работе промышленных и железнодорожных объектов, по расчету необходимой степени очистки коммунально-бытовых и частично очищенных промышленных сточных вод, совместно отводимых в городские сети водоотведения; по выбору схемы городской станции очистки сточных вод, а также по определению допустимой степени очистки последних перед их выпуском в водоем.

В пособии рассмотрены вопросы определения основных параметров работы очистных сооружений и их конструкций.

Все это позволяет студентам успешно справиться с проектированием сооружений по очистке сточных вод как на стадиях курсового, так и дипломного проектирования.

Кроме того, в пособии приводятся необходимые справочные данные для решения вышеуказанной задачи.

Учебное пособие «Проектирование сооружений по очистке сточных вод» написано в соответствии с программой курса «Процессы и аппараты защиты гидросферы» для бакалавров направления 280700 «Техносферная безопасность» и может быть использовано студентами теплоэнергетической и строительной специальностей при рассмотрении аналогичных вопросов.

## 1 ОПРЕДЕЛЕНИЕ ОБЪЕМОВ ВОДООТВЕДЕНИЯ

Как известно, сточные воды подразделяются на хозяйственно-бытовые, атмосферные и промышленные стоки.

Хозяйственно-бытовые – это стоки, образованные в результате жизнедеятельности населения, а также стоки душевых, бань, прачечных, столовых, туалетов, от мытья полов и др. Они содержат в основном органические примеси – до 58 % и минеральные – до 42 %.

Атмосферные стоки образуются в результате выпадения атмосферных осадков, стекающих с территории населенного пункта, промышленных предприятий и железнодорожной станции. Они загрязнены органическими и минеральными веществами. При полураздельной и раздельной системах водоотведения атмосферные стоки отводятся по самостоятельным коллекторам и в настоящем проекте не рассматриваются.

Промышленные сточные воды – это жидкие отходы, возникающие при реализации тех или иных технологических процессов на производстве и железнодорожной станции. Количество и характеристика этих стоков зависит от вида предприятия. Так, на предприятиях железнодорожного транспорта основными загрязняющими веществами являются нефтепродукты и взвешенные вещества.

С целью сокращения сброса загрязненных стоков в водные объекты или на рельеф местности, а также для уменьшения забора свежей воды на технологические цели применяют схемы оборотного технологического водоснабжения, временные нормы качества воды в которых приведены в приложении I.

Хозяйственно-бытовые и очищенные на локальных производственных очистных сооружениях промышленные стоки сбрасываются в городские сети водоотведения, по которым поступают для дальнейшей очистки на городскую станцию очистки сточных вод (ГКОС). После очистки эти стоки сбрасываются в водоем.

Для проектирования ГКОС требуется знание количества и состава загрязнений, поступающих со сточными водами на станцию. Поэтому рассчитаем количество сточных вод от различных водопользователей. Бытовые сточные воды образуются на объектах железнодорожного транспорта, в пассажирских зданиях, жилых домах, производственных и общественных зданиях.

### 1.1 Хозяйственно-бытовые сточные воды населенного пункта

Количество сточных вод населенного пункта зависит от числа людей, проживающих в нем, степени его благоустройства и определяется по формуле

$$Q_{\text{быт.нас.ср.сут.}} = n N/1000, \text{ м}^3/\text{сут.}, \quad (1.1)$$

где  $Q_{\text{быт.нас.ср.сут.}}$  – среднесуточный расход хозяйственных стоков населенного пункта,  $\text{м}^3/\text{сут.}$ ;

$N$  – число жителей, человек;

$n$  – норма водоотведения, л/сут. на 1 жителя.

Норма водоотведения принимается равной норме водопотребления и определяется в зависимости от степени благоустройства населенного пункта по приложению 4 или по СП 31.13330.2012.

Среднесуточный расход бытовых сточных вод с учетом сточных вод предприятий обслуживания (магазины, бани, прачечные и т.д.) увеличивается на 5 %. Тогда

$$Q_{\text{общ.нас.ср.сут.}} = 1,05 \cdot Q_{\text{быт.нас.ср.сут.}}, \text{ м}^3/\text{сут.} \quad (1.2)$$

## 1.2 Хозяйственно-бытовые сточные воды промышленного предприятия

Количество бытовых сточных вод на предприятии зависит от числа работающих в горячих и холодных цехах, а также от норм расхода воды на хозяйственно-бытовые нужды предприятия и определяются по формуле

$$Q_{\text{пр.ср.сут.}} = (25 N_X + 45 N_G) / 1000, \text{ м}^3/\text{сут.}, \quad (1.3)$$

где  $Q_{\text{пр.ср.сут.}}$  – среднесуточный расход хозяйственно-бытовых сточных вод промышленного предприятия,  $\text{м}^3/\text{сут.}$ ;

$N_X, N_G$  – соответственно число работающих на предприятии в холодных и горячих цехах, человек;

25, 45 – норма расхода воды на хозяйственно-бытовые нужды одного работающего соответственно в холодных и горячих цехах (СП 32.13330.2012).

## 1.3 Хозяйственно-бытовые сточные воды предприятий железнодорожного транспорта (депо)

Расход хозяйственно-бытовых сточных вод депо определяется в зависимости от количества работающих в депо и определяется по формуле

$$Q_{\text{депо х.б.ср.сут.}} = 16 N_{\text{депо}} / 1000, \text{ м}^3/\text{сут.}, \quad (1.4)$$

где  $Q_{\text{депо х.б.ср.сут.}}$  – среднесуточный расход хозяйственно-бытовых сточных вод депо,  $\text{м}^3/\text{сут.}$ ;

–  $N_{\text{депо}}$  – количество работающих в депо, человек;

– 16 – норма расхода воды на хозяйственно-бытовые нужды (прил. 2), л/смен 1 чел.).

## 1.4 Сточные воды душевых промышленного предприятия

Среднесуточный расход сточных вод от душевых сеток определяется, исходя из того, что на одного работающего в горячих цехах приходится 60 л воды, а в холодных – 40 л. Прием душа проводится в течение 45 мин. после окончания рабочей смены.

$$Q_{\text{душ.пр.ср.сут.}} = (40 N_X P_1 + 60 N_G P_2) / 1000, \text{ м}^3/\text{сут.}, \quad (1.5)$$

где  $Q_{\text{душ.пр.сп.сут.}}$  – среднесуточный расход хозяйственно-бытовых сточных вод сеток предприятия,  $\text{м}^3/\text{сут.}$ ;

$P_1, P_2$  – относительное количество человек, принимающих душ в холодных и горячих цехах, равное 0,25 работающих в этих цехах.

### 1.5 Сточные воды душевых депо

Среднесуточный расход сточных вод от душевых сеток депо

$Q_{\text{душ.депо ср.сут.}}$  определяется по формуле

$$Q_{\text{душ.депо ср.сут.}} = 40 N_{\text{депо}} P / 1000, \text{ м}^3/\text{сут.}, \quad (1.6)$$

где  $P = 0,25$  – относительное количество работающих в депо, принимающих душ.

### 1.6 Сточные воды пассажирского здания

От вокзала в городскую сеть поступают бытовые стоки в количестве  $Q_{\text{п.зд.}}$ , равное 20...25  $\text{м}^3/\text{сут.}$

### 1.7 Производственно-технологические сточные воды

Промышленные сточные воды возникают в процессе производственных циклов в помещениях локомотивных и вагонных депо, на ремонтных заводах, на пунктах подготовки пассажирских и грузовых вагонов, промывочно-пропарочных станциях, дезинфекционно-промывочных станциях и пунктах, шпалопропиточных заводах и иных предприятиях. Эти сточные воды после местной очистки, как правило, должны вновь использоваться в процессе производства, но во всех случаях их приходится частично обновлять, поэтому до 30–50 % от объема подобных сточных вод поступает в системы водоотведения (1).

Как отмечено в (2), образование сточных вод на отдельных предприятиях составляет 200–4000  $\text{м}^3/\text{сут.}$  Внедрение технологических процессов оборотного использования воды позволяет сократить ее расход не менее чем на 20 %. Кроме того, качество воды в оборотных системах (прил. 1) может быть значительно ниже, чем при сбросе ее в водоемы или отводе в городские сети водоотведения (прил. 3,4).

Установлено, что системы водопользования с минимальным сбросом целесообразно предусматривать для предприятий с расходом воды на производственные нужды свыше 500–1000  $\text{м}^3/\text{сут.}$  (депо, ремонтные заводы, пропарочные станции и др.) в случаях невозможности выпуска сточных вод на городские очистные сооружения.

Всероссийским институтом железнодорожного транспорта разработаны требования к качеству оборотной воды с учетом особенностей технологических процессов транспортных предприятий. Во-первых, сточная вода после промежуточной очистки должна использоваться в том же технологическом цикле, где



она возникла. Во-вторых, качество очищенной воды не должно ухудшать параметры технологического процесса. В-третьих, качество очищенной воды должно обеспечивать создание бессточных схем, по возможности без дополнительного применения чистой водопроводной воды, за исключением пополнения естественной убыли и периодической смены воды в системе. Наконец, качество воды в пределах установленного уровня должно обеспечиваться известными методами очистки воды применительно к каждому технологическому процессу.

Исходя из вышесказанного, примем, что сброс производственно-технологических сточных вод составляет 30 % от расхода воды на производственные цели, т. е.

$$Q_{\text{техн.ср.сут.}} = 0,3 Q_{\text{пр.}}, \text{ м}^3/\text{сут.}, \quad (1.7)$$

$Q_{\text{техн.ср.сут.}}$  – расход технологических сточных вод, сбрасываемых в городские сети,  $\text{м}^3/\text{сут.}$ ;

$Q_{\text{пр.}}$  – заданный расход воды на предприятии или в депо,  $\text{м}^3/\text{сут.}$

Расходы производственно-технологических сточных вод могут быть определены, исходя из норм расхода воды и схем водопользования (прил. 2)

Обычно же расходы производственно-технологических сточных вод приводятся в паспорте водного хозяйства предприятия или депо, в котором, кроме того, указываются величины общего потребления воды предприятием, их источники водоснабжения (водоем, артезианская скважина, горводопровод), среднесуточные расходы технической воды и их источники, расчетное количество воды, потребляемое предприятием для хозяйственно-бытовых и производственных нужд и т. д. Там же даются характеристики очистных сооружений технической воды, характеристики насосных станций первого и второго подъемов технической воды, характеристики водопотребления котельной, технологических и промывочных ванн цехов (участков) и концентрации веществ в загрязненных и условно чистых водах. Кроме того, обычно излагаются перспективы развития водопотребления и водоотведения.

## 1.8 Приток сточных вод на ГКОС

На ГКОС поступают сточные воды населенного пункта  $Q_{\text{общ.нас.ср.сут.}}$ , хозяйственно-бытовые стоки промышленного предприятия  $Q_{\text{х.б.пр.ср.сут.}}$ , депо  $Q_{\text{х.б.депо ср.сут.}}$ , стоки от душевых промышленного предприятия  $Q_{\text{душ.пр.ср.сут.}}$ , депо  $Q_{\text{душ.депо ср.сут.}}$ , частично очищенные технологические стоки предприятия  $Q_{\text{техн.пр.ср.сут.}}$  и депо  $Q_{\text{техн.депо ср.сут.}}$ , а также хозяйственно-бытовые стоки пассажирского здания  $Q_{\text{п.зд.ср.сут.}}$ .

Суммарный среднесуточный расход сточных вод равен:

$$Q_{\text{ст.вод}\Sigma} = Q_{\text{общ.нас.ср.сут.}} + Q_{\text{х.б.ср.сут.}} + Q_{\text{х.б.депо ср.сут.}} + Q_{\text{душ.пр.ср.сут.}} + Q_{\text{душ.депо ср.сут.}} + Q_{\text{техн.пр.ср.сут.}} + Q_{\text{техн.депо ср.сут.}} + Q_{\text{п.зд.ср.сут.}}, \text{ м}^3/\text{сут.} \quad (1.8)$$

Приток бытовых сточных вод в сеть водоотведения подвержен значительным колебаниям в течение суток и зависит от режима жизни населения, благоустройства жилого фонда, наличия в черте населенного пункта промыш-

ленных предприятий. Неравномерность стока по часам суток наиболее резко выражена в городах с малым числом жителей при отсутствии промышленности и при более низком благоустройстве жилого фонда. В крупных же городах с размещением промышленных предприятий в черте города с высокой степенью благоустройства жилого фонда – неравномерность в сети значительно меньше.

Чтобы определить наиболее точно истинный максимальный расчетный расход водоотведения, строят графики колебания расходов сточных вод по часам суток для населенного места совместно с производственными предприятиями и определяют коэффициент общей неравномерности стока, численное значение которого может быть в пределах  $K = 1,15 \div 1,9$  [3].

Поскольку построение этих графиков – задача трудоемкая, что не входит в данный проект, поэтому при числе жителей в населенном пункте до 50 тыс. человек коэффициент неравномерности притока можно принять равным  $1,5 \div 1,7$ , при числе жителей больше 100 тыс. человек  $K = 1,2 \div 1,3$ .

Тогда максимальный приток сточных вод

$$Q_{\text{ГКОС max}} = K \cdot Q_{\text{ст.в.}\Sigma}, \text{ м}^3/\text{сут.} \quad (1.9)$$

## 2 СОСТАВЛЕНИЕ ВОДНОГО БАЛАНСА НАСЕЛЕННОГО ПУНКТА

При составлении водного баланса населенного пункта или отдельного объекта водопотребления учитываются расход воды на населенный пункт  $X$ , безвозвратные потери воды  $Y$ , сброс сточных вод  $Z$ .

$$Z = X - Y. \quad (2.1)$$

Недостаточно очищенные сточные воды  $L$  и нормативно-очищенные стоки  $\beta$  от предприятий в виде промстоков в количестве  $(L + \beta)$ , а также хозяйственно-бытовые стоки  $\gamma$  и стоки душевых  $\zeta$  от предприятий совместно со сточными водами населенного пункта поступают на ГКОС.

$$Z = L + \beta + \gamma + \zeta \dots \quad (2.2)$$

Все эти потоки показываются на схеме в соответствующем масштабе, пропорциональном значениям расчетных расходов, полученным в предыдущем разделе пособия.

При этом в том же масштабе следует показать расход воды в системах оборотного водоснабжения предприятия и депо с указанием концентрация загрязняющих веществ в стоках, рассчитанных в соответствии с разделом 3.

### 3 КОНЦЕНТРАЦИИ ЗАГРЯЗНЯЮЩИХ ВЕЩЕСТВ В СТОЧНЫХ ВОДАХ

Сточные воды промышленных и железнодорожных предприятий частично поступают в общую сеть населенного пункта и вместе с бытовыми водами отводятся на очистные сооружения (ГКОС).

Перед выпуском в сеть водоотведения сточные воды должны удовлетворять следующим требованиям: содержание взвешенных и всплывающих загрязнений в воде должно быть не более 500 мг/дм<sup>3</sup>; вода не должна иметь примесей, способных отлагаться на стенках труб или вызывать их разрушение, в воде не должно быть горючих или иных взрывоопасных смесей, а также веществ, препятствующих процессам биологической очистки воды или последующему сбросу воды в водоем, температура воды не должна превышать 40 °С. Если производственные сточные воды не удовлетворяют этим требованиям, то их подвергают предварительной очистке на местных очистных сооружениях.

#### 3.1 Концентрации загрязняющих веществ в бытовых сточных водах населенного пункта

В соответствии со СП 32.13330.2012 количество загрязнений в хозяйственно-бытовом стоке на одного жителя определяется по данным табл. 3.1.

Таблица 3.1

#### Норма загрязнений на одного жителя в бытовых сточных водах

Показатель	Количество загрязняющих веществ на 1 жителя, г/сут.
Взвешенные вещества	65,0
БПК полн. неосветленной жидкости	75,0
БПК полн. осветленной жидкости	40,0
Азот аммонийных солей	8,0
Фосфаты $P_2O_5$	3,3
в т.ч. от моющих веществ	1,6
Хлориды	9,0
Поверхностно-активные вещества (ПАВ)	2,5

*Примечание:* При сбросе бытовых сточных вод промпредприятий в систему водоотведения населенного пункта количество загрязняющих веществ от эксплуатационного персонала дополнительно не учитывается.

Концентрация загрязняющего вещества в бытовых сточных водах населенного пункта  $C_i$  определяется по формуле

$$C = a_i \cdot 1000/n_{в.о.}, \text{ мг/дм}^3, \quad (3.1)$$

где  $a_i$  – норма загрязнений, г/(сутки на 1 жителя),  
 $n_{в.о.}$  – норма водоотведения, л/(сутки на 1 жителя).

### 3.2 Концентрации загрязняющих веществ в производственных сточных водах промышленного предприятия

На территории населенного пункта могут находиться следующие промышленные предприятия: мясокомбинат, консервный мясной завод, завод безалкогольных напитков, молкомбинат, количество и состав сточных вод которых приведены в табл. 3.2.

Таблица 3.2

Количество и состав сточных вод,  
 поступающих от промпредприятий

Предприятие	Расход производственных сточных вод, м <sup>3</sup> /сут.	Загрязнения сточных вод, мг/дм <sup>3</sup>	
		взвешенные вещества	БПК <sub>5</sub>
Мясокомбинат	3000	800	657
Консервный мясной завод	2000	800	1300
Завод безалкогольных напитков	1000	200	400
Молкомбинат	2000	650	1800

При расчете концентрации органических загрязнений от предприятий следует учесть, что БПК<sub>5</sub> бытовых сточных вод составляет 0,875 от БПК<sub>20</sub>. Тогда концентрация загрязнений сточных вод предприятий по БПК<sub>полн.</sub> будет равно:

$$\text{БПК}_{\text{полн.}} = \frac{\text{БПК}_5}{0,875} \text{ мг/дм}^3 \dots \quad (3.2)$$

### 3.3 Концентрации загрязняющих веществ в производственных сточных водах железнодорожных предприятий

Качество производственных стоков железнодорожных предприятий представлено в табл. 3.3.

Таблица 3.3

Качество производственных стоков  
 железнодорожных предприятий, в мг/дм<sup>3</sup>

Показатель	Вагонное депо	Локомотивное депо	Шпало-пропиточный завод	Щебеночный завод	Промыв.-пропар. станция	Пункт подготовки подвиж. состава
1	2	3	4	5	6	7
Взвешенные вещества	20/300	30/350	25/300	30/400	50/350	40/400

1	2	3	4	5	6	7
Общая минерализация	200/800	300/700	300/900	500/1500	400/900	500/10000
БПК полн.	15/50	20/200	30/500	3/20	50/800	30/200
Нефтепродукты	3/100	5/200	6/250	-	10/1000 0	2/200
Хлориды	50/100	50/100	60/200	40/80	100/250	100/200
Сульфаты	30/80	30/80	50/100	20/50	70/100	50/100
Нитраты	3/8	3/8	5/9	-	6/9	3/7
Нитриты	0,5/2	0,5/2	0,5/3	-	0,8/3	0,4/1,5
Азот аммонийный	0,5/3	0,5/3	0,5/3	-	0,6/3,5	0,5/3
СПАВ	1/100	0,5/50	0,5/100	-	5/100	2,5/250
Железо общее	0,5/5	0,5/7	0,5/5	1/10	1/10	1/8
Медь	0,1/0,5	0,1/1,0	-	-	0,1/0,5	0,1/0,2
Свинец	0,05/0,1	0,05/0,1	-	-	0,02/0,1	-
Фенол	-	-	0,1/50	-	-	-

*Примечание:* в числителе – стоки, прошедшие обработку на локальных сооружениях физико-химической, механической и биологической очистки; в знаменателе – без очистки.

### 3.4 Концентрации загрязняющих веществ в смешанном стоке перед ГКОС

Концентрации загрязняющих веществ в смешанном стоке, поступающем на очистные сооружения ГКОС, определяются как средневзвешенные величины, получаемые при усреднении концентраций бытовых и производственных сточных вод.

$$C_{i \text{ см.}} = \frac{Q_{\text{быт.}} \cdot C_{\text{быт.}} + Q_{\text{п.зд.}} \cdot C_{\text{быт.}} + Q_{\text{пр.}} \cdot C_{\text{пр.}} + Q_{\text{депо}} \cdot C_{\text{депо.}}}{Q_{\text{быт.}} + Q_{\text{п.зд.}} + Q_{\text{пр.}} + Q_{\text{депо}}} \quad \text{мг/дм}^3 \quad (3.3)$$

где  $Q_{\text{быт.}}$  – суммарный среднесуточный расход бытовых сточных вод населенного пункта, хозбытовых стоков предприятия и депо, стоков душевых, м<sup>3</sup>/сут.  
 $Q_{\text{п.зд.}}$  – среднесуточный расход бытовых сточных вод пассажирского здания, м<sup>3</sup>/сут.  
 $Q_{\text{пр.}}$  – среднесуточный расход производственно-технологических стоков промпредприятия с учетом оборотного водоснабжения, м<sup>3</sup>/сут.  
 $Q_{\text{депо}}$  – среднесуточный расход производственно-технологических сточных вод депо с учетом оборотного водоснабжения, м<sup>3</sup>/сут.  
 $C_{\text{быт. } i}$ ,  $C_{\text{пр. } i}$ ,  $C_{\text{депо } i}$  – концентрация  $i$ -го загрязняющего вещества соответственно в бытовых стоках, производственно-технологических стоках промпредприятия и депо, м<sup>3</sup>/сут.

Полученные результаты по концентрациям загрязняющих веществ следует свести в табл. 3.4.

Таблица 3.4

**Концентрации загрязняющих веществ  
в сточных водах, мг/дм<sup>3</sup>**

Показатель	Хоз-бытовые стоки	Сточные воды пром-предприятий	Сточные воды депо	Смешанный сток
Взвешенные вещества				
БПК полн.				
Азот аммонийный				
Фосфаты				
Хлориды				
СПАВ				
Нефтепродукты				
Сульфаты				
Железо общее				
Другие вещества				

Примечание: 1 При отсутствии данных принять концентрации загрязняющих веществ на уровне НПДКв.

2 Количество ингредиентов в расчетах принять по наибольшему числу загрязняющих веществ в различных стоках.

#### 4 РАЗБАВЛЕНИЕ СТОЧНЫХ ВОД В ВОДОЕМЕ

Сточные воды после очистки на ГКОС сбрасываются в реку. В табл. 4.1 приведена характеристика загрязнения водных объектов Ростовской области.

Таблица 4.1

**Среднегодовое содержание загрязняющих веществ  
водных объектов Ростовской области, в НПДКв**

Река, створ	Сульфаты	Азот нитритн.	БПК <sub>5</sub>	Фенол	Нефте-продукт	Цинк
1	2	3	4	5	6	7
<u>Река Дон</u>						
г. Волгодонск	-	-	1,4	1	-	-
ст. Раздорская	2	-	2,3	3	2,2	1,6
г. Ростов, Новый водозабор	2,3	1,0	1,5	3	4	-
г. Ростов, ниже сброса горканализации	2,6	-	2,2	3	2,4	-
г. Азов	2,5	1,3	1,2	3	6,6	-
<u>река Северский Донец</u>						
г. Каменск	3,4	-	1,2	2	1,8	1,9
г. Белая Калитва	3,0	1,6	1,7	2	2,4	-

Окончание табл. 4.1

1	2	3	4	5	6	7
река Цимла	1,2	-	1,7	1	-	-
река Калитва	2,4	1,0	1,9	2	1,8	1,3
река Лихая	6,5	1,1	1,6	2	-	1,7
река Кундрючья	9,9	-	-	2	1,4	1,0
река Гнилуша	10	-	-	1	4,2	1,0
река Б.Каменка	4,0	-	1,2	2	1,4	-
река Глубокая	4,2	-	1	1,5	2	1,3
река Тузлов	10	-	2,6	2	1,2	2,3
приток Аксай	5,3	-	2,2	3	2,8	1,9
река Миус	5,6	-	2,2	3	3,2	1,1
река Маныч	6,3	-	-	3	1,6	-
река Егорлык	20	-	1,9	2	1,6	-

В табл. 4.2 приведены значения нормативов предельно допустимых концентраций (НПДК) загрязняющих веществ в водоемах I и II категорий.

Как следует из данных табл. 4.1 и 4.2, содержание отдельных загрязняющих веществ в водных объектах Ростовской области превышает НПДК<sub>Вi</sub> и, следовательно, сброс сточных вод, содержащих подобные ингредиенты на уровне выше НПДК<sub>Вi</sub> не может осуществляться.

Таблица 4.2

НПДК в водоемах, мг/дм<sup>3</sup>

Вещество	НПДК <sub>В</sub> , мг/дм <sup>3</sup>	НПДК <sub>р.х.</sub> , мг/дм <sup>3</sup>
Pb	0,1	0,1
As	0,05	0,05
Cu	0,1	0,01
Zn	1,0	0,01
Ni	0,1	0,01
Cr <sup>+3</sup>	0,5	-
Cr <sup>+6</sup>	0,1	-
Fe	0,5	-
Cd	0,01	0,005
CN <sup>-</sup>	0,1	0,05
Mg	-	50
Фенолы	0,01	0,01
Нефтепродукты	0,1	0,05
Сульфаты	500	500

При выпуске сточных вод в водоем происходят процессы смешивания и их разбавления водой реки. Рассчитаем эти параметры, для чего найдем коэффициент, характеризующий гидравлические условия смешения по формуле.

$$A = \xi \varphi \sqrt[3]{D / q}, \quad (4.1)$$

где  $\xi$  – коэффициент, зависящий от места выпуска стоков в реку и равный при сосредоточенном выпуске единице, при рассеивающем – двум;

$\varphi$  – коэффициент извилистости реки;

$q$  – расход сточных вод, м<sup>3</sup>/с., равный

$$q = \frac{Q_{\text{ГКОС max}}}{24 \cdot 3600}, \text{ м}^3/\text{с}. \quad (4.2)$$

$D$  – коэффициент турбулентной диффузии, определяемый для равнинных рек по формуле

$$D = \frac{VH}{200}, \quad (4.3)$$

где  $V$  – средняя скорость течения реки на участке между выпуском сточных вод и расчетным створом, м/с;

$H$  – средняя глубина реки на этом участке, м.

Коэффициент смешения « $\alpha$ » можно найти по формуле

$$\alpha = \frac{1 - \beta}{1 + \beta Q_p/q}, \quad (4.4)$$

где  $Q_p$  – расход воды в реке 95 % обеспеченности, м<sup>3</sup>/с.

$\beta$  – коэффициент, определяемый по формуле

$$\beta = e^{-A \sqrt[3]{L}}, \quad (4.5)$$

здесь  $L$  – расстояние от выпуска до расчетного створа по форватеру, м.

Тогда кратность разбавления « $n$ » равна

$$n = \frac{\alpha Q_p + q}{q}, \quad (4.6)$$



## 5 ОПРЕДЕЛЕНИЕ НЕОБХОДИМОЙ СТЕПЕНИ ОЧИСТКИ СТОЧНЫХ ВОД ПРИ СПУСКЕ ИХ В ВОДОЕМ

При спуске сточных вод в водоем необходимо соблюдать Водное законодательство Российской Федерации, Водный кодекс РФ, а также «Закон об охране окружающей среды» 2001 г., в соответствии с которыми разрешается сброс в водоем таких сточных вод, которые при смешении и разбавлении водой реки не приводят к увеличению концентрации загрязняющих в ней веществ выше НПДК<sub>г</sub>. При этом следует иметь ввиду, что водоем обладает самоочищающей способностью.

Исходя из этого рассчитывается необходимая степень очистки сточных вод при спуске их в водоем.

### 5.1 Необходимая степень очистки сточных вод по взвешенным веществам

Предел допускаемого содержания взвешенных веществ в сточных водах рассчитывается по формуле

$$m = p \left( \frac{\alpha Q_p}{q} + 1 \right) + b, \text{ мг/дм}^3, \quad (5.1)$$

где  $p$  – допустимое увеличение содержания взвешенных веществ в водоеме после спуска в него сточных вод, равное для проточных водоемов 0,25 мг/дм<sup>3</sup>, для непроточных – 0,75 мг/дм<sup>3</sup>;

$\alpha$  – коэффициент смешения;

$b$  – содержание взвешенных веществ в воде водоема до спуска сточных вод, мг/дм<sup>3</sup>.

Тогда рекомендуемая степень очистки сточных вод по взвешенным веществам  $K_{ВВ}$  равна

$$K^{ВВ} = \frac{C^{ВВ} - m}{C^{ВВ}} \cdot 100 \%, \quad (5.2)$$

где  $C^{ВВ}$  – концентрация взвешенных веществ в смешанном стоке, поступающем на ГКОС, мг/дм<sup>3</sup>.

### 5.2 Необходимая степень очистки сточных вод по растворенному в воде кислороду

Расчет производится без учета реэрации. Установлено, что наименьшая концентрация кислорода в воде водоема будет через двое суток после выпуска сточных вод в реку. Исходя из этого допустимая максимальная величина БПК<sub>полн.</sub> спускаемых в водоем сточных вод  $L^1_{СТ}$  определяется по формуле

$$L_{1 \text{ ст}} = 2,5 \frac{\alpha Q_p}{q} (O^p - 0,4 L_p - 4) - 10, \text{ мг/дм}^3, \quad (5.3)$$

где  $Q_p$  – расход воды в реке, м<sup>3</sup>/с;

$O^p$  – содержание растворенного кислорода в речной воде до места спуска сточных вод, мг/дм<sup>3</sup>;

$L_p$  – БПК<sub>полн.</sub> речной воды, мг/дм<sup>3</sup>;

Тогда необходимая степень очистки сточных вод по кислородному балансу  $K^1_{O_2}$  равна

$$K^1_{O_2} = \frac{C_{\text{БПК}_{\text{полн.}}} - L_{1 \text{ ст}}}{C_{\text{БПК}_{\text{полн.}}}} \cdot 100 \%, \quad (5.4)$$

где  $C_{\text{БПК}_{\text{полн.}}}$  – БПК<sub>полн.</sub> в смешанном стоке, поступающем на ГКОС мг/дм<sup>3</sup>.

### 5.3 Необходимая степень очистки сточных вод по БПК<sub>полн.</sub>

Допустимая максимальная величина БПК<sub>полн.</sub> сточных вод, сбрасываемых в водоем, определяется по формуле

$$L_{\text{ст}}^{\text{II}} = \frac{\alpha Q_p}{q} \left( \frac{L_t}{10^{-K_1 t}} - L_p \right) + \frac{L_t}{10^{-K_1 t}}, \text{ мг/дм}^3, \quad (5.5)$$

где  $L_t$  – нормируемое «Правилами охраны поверхностных вод от загрязнения сточными водами» значение БПК<sub>полн.</sub> смеси сточных и речных вод в расчетном створе, мгО/дм<sup>3</sup>, равное для водоемов первой категории  $L_t = 3$  мгО/дм<sup>3</sup>, для водоемов второй категории  $L_t = 6$  мгО/дм<sup>3</sup>;

$L_p$  – БПК<sub>полн.</sub> речной воды, мг/дм<sup>3</sup>;

$K_1$  – константа скорости потребления кислорода, зависящая от температуры. При 20 °С  $K_1 = 0,1$ ;

$t$  – время прохождения сточных вод от места выпуска до расчетного створа, сут.

$$t = \frac{\ell}{V \cdot 86400}, \text{ сут.}, \quad (5.6)$$

где  $\ell$  – расстояние от места выпуска сточных вод до расчетного створа по фарватеру, м.

Необходимая степень очистки сточных вод по БПК<sub>полн.</sub> составит

$$K_{\text{БПК}_{\text{полн.}}}^{\text{II}} = \frac{C_{\text{БПК}_{\text{полн.}}} - L_{\text{ст}}}{C_{\text{БПК}_{\text{полн.}}}} \cdot 100 \%. \quad (5.7)$$

Из двух значений  $K_O$  и  $K_{\text{БПК}_{\text{полн.}}}$  выбирается наибольшее. Если значения  $K_O$  или  $K_{\text{БПК}_{\text{полн.}}}$  получены со знаком минус или равными нулю, то очистку сточных вод по этим показателям не стоит проводить.

## 5.4 Необходимая степень очистки сточных вод по общесанитарным показателям вредности

Допустимая концентрация загрязняющего вещества по общесанитарным показателям вредности (обобщенным показателям качества воды – нефтепродукты, хлориды, сульфаты, ионы тяжелых металлов и т.д.) определяются по формуле

$$C_{доп i} = (n - 1) (C_{НПДК i} - C_{P i}) + C_{НПДК i}, \text{ мг/дм}^3, \quad (5.8)$$

где  $n$  – кратность разбавления сточных вод водой реки;

$C_{доп i}$  – допустимая концентрация  $i$ -го загрязняющего вещества при сбросе сточных вод в водоем, мг/дм<sup>3</sup>;

$C_{НПДК i}$  – норматив предельно-допустимой концентрации  $i$ -го загрязняющего вещества в воде водоема, мг/дм<sup>3</sup>;

$C_{P i}$  – концентрация  $i$ -го загрязняющего вещества в воде водоема выше места выпуска сточных вод, мг/дм<sup>3</sup>.

При отсутствии данных принять

$$C_{P i} = C_{НПДК i}$$

Тогда необходимая степень очистки сточных вод по  $i$ -му загрязняющему веществу  $K_i$  будет определяться по выражению

$$K_i = \frac{C_i - C_{i доп}}{C_i} \cdot 100 \% , \quad (5.9)$$

где  $C$  – концентрация  $i$ -го загрязняющего вещества в смешанном стоке перед ГКОС, мг/дм<sup>3</sup>.

Полученные результаты по допустимым концентрациям загрязняющих веществ сточных вод в смешанном стоке и необходимой степени их очистки сводим в табл. 5.1.

Таблица 5.1

Необходимая степень очистки сточных вод

Загрязняющие вещества	Концентрация, мг/дм <sup>3</sup> , в		Необходимая степень очистки
	смеш.стоке	допустимая	
Взвешенные вещества			
БПК <sub>полн</sub>			
Азот аммонийный			
Фосфаты			
Хлориды			
СПАВ			
Нефтепродукты			
Сульфаты			
Железо общее			
Другие вещества			

## 5.5 Допустимые концентрации загрязняющих веществ в производственных сточных водах при выпуске их в городскую сеть водоотведения

Для обеспечения нормальной работы ГКОС при совместной очистке бытовых и производственных сточных вод необходимо соблюдение следующих условий:

- температура смешанного стока не должна быть ниже 6 °С и выше 30 °С;
- активная реакция рН должна быть выше 6,5 и ниже 8,5;
- БПК<sub>полн</sub> смешанного стока, поступающего на биофильтры или аэротенки-вытеснители, должна быть ниже 500 мг/дм<sup>3</sup>, а при поступлении на аэротенки с рассредоточенным выпуском сточной воды – ниже 1000 мг/дм<sup>3</sup>;
- не должно быть нерастворенных масел, смол, мазута;
- не должны содержаться биологически жесткие СПАВ;
- концентрация вредных веществ не должна быть выше указанных в табл. 5.2 значений.

Таблица 5.2

Допустимая концентрация и степень удаления веществ из сточных вод на сооружениях полной биологической очистки [9]

Вещество	Допустимая концентрация, мг/дм <sup>3</sup>	Степень удаления в процессе полной очистки, %
Нефть и нефтепродукты	25	85–90
СПАВ (биол. мягк.)		
анионные	20	80
неионогенные	50	90
промежуточные:		
анионные	20	60
неионогенные	20	75
Формальдегид	25	80
Сульфиды	1	99,5
Медь	0,5	80
Никель	0,5	50
Кадмий	0,1	60
Хром трехвалентный	2,5	80
Цинк	1	70
Сернистые красители	25	90
Синтетические красители	25	70
Мышьяк	0,1	50
Цианиды	1,5	-
Ртуть	0,005	-
Свинец	0,1	50
Кобальт	1	50

При совместной биологической очистке производственных и бытовых стоков ХПК не должно превышать БПК<sub>полн</sub> более чем в 1,5 раза.

Минимальное содержание биогенных веществ в смеси определяется из соотношения

$$(БПК_{\text{полн}}) : (\text{азот аммонийный}) : \text{фосфор} = 100 : 5 : 1.$$

Если это соотношение не выдерживается, то перед сооружениями биологической очистки в сточные воды необходимо вводить дополнительное количество биогенных элементов в виде растворов аммиачной воды, фосфорнокислого калия и др.

При совместной биологической очистке бытовых и производственных стоков механическая очистка может быть как совместной, так и отдельной. Отдельную механическую очистку принимают для взрывоопасных производственных сточных вод.

При определении допустимой концентрации загрязняющих веществ в производственно-технологических сточных водах при выпуске их в городскую сеть водоотведения пользуются следующей формулой:

$$C_{i, \text{техн. доп}} = \frac{C_{i, \text{гсв. доп}} \cdot (Q_{\text{техн. ср. сут}} + Q_{\text{х.б. ср. сут}} \cdot \Sigma) - C_{i, \text{х.б.}} \cdot Q_{\text{х.б. ср. сут}} \cdot \Sigma}{Q_{\text{техн. ср. сут}}}, \text{МГ / ДМ}^3, \quad (5.10)$$

где  $C_{i, \text{техн. доп}}$  – допустимая концентрация  $i$ -го загрязняющего вещества в технологических стоках промпредприятия или депо при их сбросе в городскую сеть водоотведения, мг/дм<sup>3</sup>;

$Q_{\text{техн. ср. сут}}$  – среднесуточный расход технологических сточных вод промпредприятия или депо при выпуске их в городскую сеть водоотведения, м<sup>3</sup>/сут.;

$C_{i, \text{гсв. доп.}}$  – допустимая концентрация  $i$ -го загрязняющего вещества в сточных водах, поступающих на ГКОС (смешанный сток), мг/дм<sup>3</sup>, равная

$$C_{i, \text{гсв. доп}} = \frac{C_{i, \text{доп. см}} \times 100}{100 - \text{Э}}, \text{МГ / ДМ}^3;$$

здесь  $C_{i, \text{доп. см}}$  – допустимая концентрация загрязнения в спускаемых в водоем сточных водах, мг/дм<sup>3</sup>;

Э – необходимая степень отчистки стоков на городских очистных сооружениях, % .

$C_{i, \text{х.б.}}$  – концентрация  $i$ -го загрязняющего вещества в бытовых сточных водах, мг/дм<sup>3</sup>;

$Q_{\text{х.б. ср. сут}} \Sigma$  – среднесуточный расход всех бытовых сточных вод от населенного пункта, пассажирского здания, промпредприятия и депо, м<sup>3</sup>/сут, равный

$$Q_{\text{х.б. ср. сут}} \Sigma = Q_{\text{общ. нас. ср. сут}} + Q_{\text{пасс. зд. ср. сут}} + Q_{\text{пр. х.б. ср. сут}} + Q_{\text{деп. х.б. ср. сут}} + Q_{\text{душ. пр. ср. сут}} + Q_{\text{душ. деп. ср. сут}}, \text{М}^3/\text{СУТ}. \quad (5.11)$$

По формуле (5.10) определяются допустимые концентрации загрязняющих веществ как для промпредприятия, так и для депо при их выпуске в городскую сеть водоотведения, результаты заносятся в табл. 5.3 и сравниваются фактические концентрации этих веществ в технологических стоках с допустимыми.

Таблица 5.3

**Концентрации загрязняющих веществ  
в технологических стоках**

Загрязняющее вещество	Концентрация в мг/дм <sup>3</sup> в стоках			
	промпредприятия		депо	
	фактич.	допуст.	фактич.	допуст.
Взвешенные вещества				
БПК <sub>полн.</sub>				
Азот аммонийный				
Фосфаты				
Хлориды				
СПАВ				
Нефтепродукты				
Сульфаты				
Железо общее				
Другие вещества				

Если фактические концентрации *i*-го загрязняющего вещества больше допустимого значения для технологического стока соответствующего производства, то необходимо рекомендовать местную очистку на предприятии или в депо от данного загрязняющего вещества.

### 5.6 Предварительный выбор метода очистки сточных вод

На основании результатов расчетов необходимой степени очистки сточных вод по взвешенным веществам и БПК<sub>полн.</sub>, пользуясь рекомендациями табл. 5.1, выбираем предварительно метод очистки сточных вод на ГКОС.

Таблица 5.4

**Методы очистки сточных вод и их эффективность**

Наименование типов сооружений или методов очистки сточных вод	Уменьшение БПК в % по сравнению с водами	
	сырыми	осветленными
Механическая очистка	35	–
Механо-химическая очистка	30–60	25–35
Биофильтры одноступенчатые	65–70	50–55
То же двухступенчатые	70–75	55–60
Поля орошения	65–70	50–55
Аэротенки	95–99	82–98
Аэрофильтры	95–99	92–98

## 6 СООРУЖЕНИЯ ПО ОЧИСТКЕ СТОЧНЫХ ВОД

### 6.1 Выбор схемы очистки сточных вод

При выборе типов очистных сооружений системы водоотведения необходимо учитывать:

- 1 Наличие достаточной площади земельных участков.
- 2 Климатические условия района расположения.
- 3 Характер грунтов.
- 4 Положение уровня грунтовых вод.
- 5 Рельеф территории площадки.
- 6 Расположение площадки по отношению к канализуемому объекту.
- 7 Наличие местных материалов (особенно для загрузки биофильтров).
- 8 Наличие электроэнергии, возможности ее получения и ее стоимость.
- 9 Возможности обеспечения квалифицированными работниками по очистке сточных вод.
- 10 Стоимость строительных материалов с учетом их доставки к месту строительства очистных сооружений.
- 11 Производительность очистной станции.

В зависимости от производительности станции и принятого способа очистки сточных вод по условиям их сброса в водоем намечаются сооружения в соответствии с табл. 6.1.

Таблица 6.1

Данные для выбора типа сооружений по очистке сточных вод

Тип сооружений	Производительность станции очистки, м <sup>3</sup> /сут.						
	до 50	до 300	до 5000	до 10000	до 30000	до 50000	> 50000
1	2	3	4	5	6	7	8
<b>При механической очистке</b>							
Решетки	+	+	+	+	+	+	+
Песколовки:							
вертикальные	-	-	+	+	+	-	-
горизонтальные	-	-	+	+	+	+	+
с круговым движен.	-	-	-	-	-	+	+
Отстойники:							
двухъярусные	+	+	+	+	-	-	-
вертикальные	-	-	-	х	х	х	-
горизонтальные	-	-	-	-	+	+	+
радиальные	-	-	-	+	+	+	+
Метантенки	-	-	-	+	+	+	+
Иловые площадки	+	+	+	+	+	+	+
Вакуум-фильтры	-	-	-	-	-	+	+
Хлораторные участки	+	+	+	+	+	+	+
<b>При биологической очистке</b>							
Поля подземной фильтрации	+	-	-	-	-	-	-
Поля орошения	+	+	+	+	+	+	-

1	2	3	4	5	6	7	8
Поля фильтрации	+	+	+	+	+	+	-
Башенные биофильтры	-	-	+	+	+	+	-
Биофильтры	+	+	+	x	-	-	-
Биологические пруды	+	-	+	-	-	-	-
Аэротенки	-	-	-	x	+	+	+
Аэрофильтры	-	-	-	x	+	+	+
Илоуплотнители	-	-	-	+	+	+	+

Условные обозначения: + рекомендовано;  
x применять при обосновании;  
- не рекомендовано.

Наиболее распространены следующие схемы станций очистки сточных вод, представленные на рисунке 6.1.

Схема 1

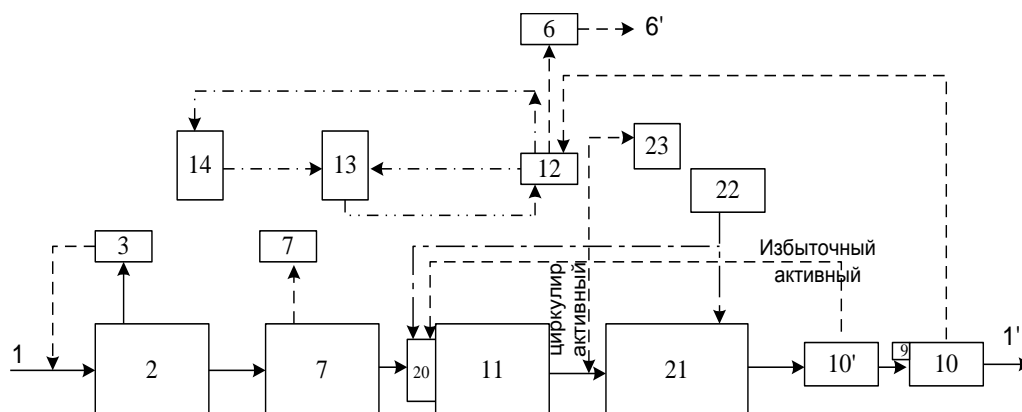


Схема 2

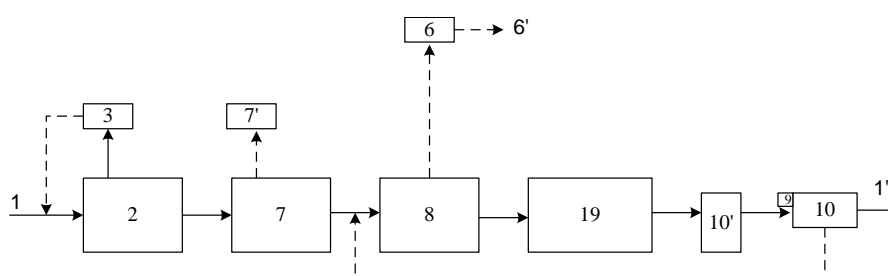


Рис. 1.6. Схемы очистки сточных вод (начало):

1 – сточные воды; 1' – очищенные сточные воды; 2 – решетки; 3 – дробилки; 3' – отбросы с решеток на почвенное обезвреживание; 6 – иловые площадки; 6' – утилизация подсушенных осадков в качестве удобрения; 7 – песколовки; 7' – песковые площадки; 8 – двухъярусные отстойники; 9 – хлораторная; 10 – контактные резервуары; 11 – первичные отстойники; 12 – метантенки; 13 – котельная; 14 – газгольдер; 18 – поля орошения или поля фильтрации; 19 – капельные биофильтры; 20 – преаэраторы; 21 – аэротенки; 22 – воздуходушная станция; 23 – илоуплотнители.



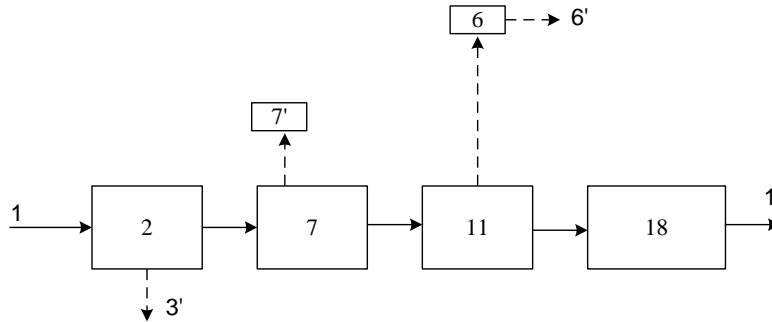


Рис. 1.6. Схемы очистки сточных вод (окончание):

— сточные воды; ..... осадки сточных вод; - - - - газ;  
 - - - - пар для подогрева осадков в метантенках; ..... сжатый воздух

Первая схема, рекомендуемая при производительности станции очистки сточных вод свыше 10 тыс. м<sup>3</sup>/сутки, включает в себя полную биологическую очистку совместно с механической очисткой на следующих сооружениях: решетки, песколовки, первичные отстойники, аэротенки, вторичные отстойники, контактный резервуар, илоуплотнители, метантенки и иловые площадки.

Вторая схема, рекомендуемая при производительности станции очистки сточных вод до 10 тыс. м<sup>3</sup>/сутки, включает в себя сооружения по механической и биологической очистке, а именно: решетки, песколовки, двухъярусные отстойники, биофильтры, вторичные отстойники, иловые площадки.

Третья схема применяется при производительности станции очистки вод до 10 тыс. м<sup>3</sup>/сутки и наличии больших площадей для размещения полей фильтрации или полей орошения. и включает следующие сооружения: решетки, песколовки, двухъярусные отстойники, поля орошения и иловые площадки.

В зависимости от полученных в расчетах данных выбирается одна из рекомендуемых схем станции очистки сточных вод и вычерчивается блок-схема сооружений.

## 6.2 Составление высотной схемы городской станции очистки сточных вод

Так как сточные воды последовательно проходят через очистные сооружения самотеком, то выход из каждого предыдущего сооружения должен быть расположен выше входа в последующее сооружение. Разница в отметках должна соответствовать потерям напора в коммуникациях, соединяющих эти сооружения. Потери напора в самих сооружениях зависят от их конструкции и направления движения сточных вод по ним. Расположение очистных сооружений в плане должно быть удобным для движения сточных вод самотеком, с наименьшим количеством земляных работ и по кратчайшим расстояниям.

Ориентировочные потери напора в отдельных сооружениях приведены в табл. 6.2.

Таблица 6.2

Потери напора в сооружениях очистки сточных вод,  $h_w$ , м

Сооружения	$h_w$ , м
Решетки	0,05–0,20
Песколовки	0,10–0,20
Отстойники:	
горизонтальные	0,20–0,40
вертикальные	0,40–0,50
радиальные	0,50–0,60
Биофильтры:	
с оросителями	2,5–3,0
со спринклерами	5,0–6,0
башенные	10,0–20,0
Аэротенки	0,25–0,50
Аэрофильтры (высоконагружаемые с искусственной подачей воздуха)	6,0–8,0
Контактные резервуары	0,10–0,30
Смесители	0,10–0,30

Потери напора в биофильтрах зависят от принятой высоты загрузки и от потерь напора в системе распределения воды.

Чтобы обеспечить самотечное движение ила или воды между сооружениями и уменьшить земляные работы, следует подбирать площадку с соответствующим рельефом местности. Сооружения по механической очистке располагают на более высоких отметках, а биологические – на более низких.

Для уменьшения количества земляных работ целесообразно при устройстве насыпей и выемок соблюдать равенство объемов. Для этого нужно соответствующим образом назначать глубину погружения в грунт сооружения (например, вторичных отстойников). В отдельных случаях проектируется насосная станция для подъема сточных вод (например, на башенные фильтры или для подачи ила со вторичных отстойников в метантенки и т. п.), сообразуясь с рельефом местности.

Разрывы между сооружениями при расположении их на местности с относительно спокойным уклоном выбираются по табл. 6.3.

Таблица 6.3

Разрывы между сооружениями,  $\Delta l$ , м

Сооружения	$\Delta l$ , м
Между группами одноименных сооружений	2–3
Между группами разноименных сооружений	5–10
Между группой предварительной механической очистки и биофильтрами (учитывая насыпь 1 : 1)	15–20
Между сооружениями и иловыми площадками, с учетом обсадки их деревьями, устройствами для отвода поверхностных вод, подъездными путями, подводными ил коммуникациями	25–30
Между газгольдерами, метантенками и другими сооружениями в зависимости от их емкости	20–50

При проектировании генплана ГКОС необходимо учитывать размещение на нем, кроме основных, некоторых вспомогательных сооружений: водоизмерительных устройств, аварийных иловых трубопроводов и отводных каналов, водосборных устройств, котельной, ремонтных мастерских, гаража с обмывочной площадкой, материального склада, конторы, лаборатории, проходной, столовой, трансформаторной, газгольдерной, компрессорной.

После составления схемы узла сооружений по очистке сточных вод в плане намечается направление движения сточных вод от одной группы сооружений к другой. Определяют потери напора в коммуникациях  $h_w = il$ , где  $i$  – уклон лотков, каналов, труб, определяемый по разности отметок;  $l$  – длина пути движения сточных вод.

После этого, привязав точку выпуска сточных вод к отметке нижней кромки льда или горизонта воды в реке, устанавливаем отметку входа и выхода перепадного берегового колодца, далее определяем отметки сооружений, двигаясь против движения воды.

Одновременно учитывается рельеф местности и необходимое сочетание объемов выемок и насыпей.

Отметка входа стоков на первое сооружение (механические решетки) диктует условие для определения высоты подачи воды главной насосной станцией сточных вод.

В табл. 6.4 приведены ориентировочные размеры площадей для станции очистки сточных вод ГКОС.

Таблица 6.4

Ориентировочные размеры площадей для станций очистки сточных вод, га

Среднесуточный расход сточных вод, тыс.м <sup>3</sup> /сут.	Площадь, га			
	для сооружений механической очистки	для сооружений биологической очистки		для полей орошения коммун. типа
		с биофильтрами	с аэротенками	
5	0,5–0,7	2–3	1–1,25	100–150
10	0,8–1,2	4–6	1,5–2	200–300
15	1–1,5	6–9	1,85–2,5	200–450
20	1,2–1,8	8–12	2,2–3	400–600
30	1,6–2,5	12–18	3–4,5	600–900
40	2–3,2	16–24	4–6	800–1200
50	2,5–3,8	20–30	5–7,5	1000–1500
75	3,75–5	30–45	7,5–10	1500–2250
100	5–6,25	40–60	10–12,5	2000–3000

Так, например, при производительности ГКОС до 5000 м<sup>3</sup>/сут. рекомендуемая площадь для механической очистки составляет 0,5–0,7 га, для сооружений биологической очистки с биофильтрами – 2–3 га. Тогда площадь ГКОС должна быть равна  $F = 0,6 + 2,5 = 3,1$  га.

Площадку ГКОС размещают вниз по течению реки с учетом горизонталей и розы ветров.

Определяем суммарные потери напора при движении сточных вод по сооружениям ГКОС  $\sum h_w$ .

Обычно в схемах с биофильтрами суммарная величина гидравлических сопротивлений по станции составляет 7–8 м, в схемах с аэротенками – 4–5 м.

Зная минимальную отметку земли (у реки), рассчитываем максимальную отметку.

$$\Delta_{max} = \Delta_{min} + \sum h_w, \text{ м.}$$

Далее принимается решение о необходимости установки промежуточных емкостей и подкачивающих насосов.

## 7 РАСЧЕТ СООРУЖЕНИЙ ПО ОЧИСТКЕ СТОЧНЫХ ВОД

В соответствии с принятой схемой станции очистки вод преподавателем назначается расчет одного из сооружений этой схемы (по индивидуальному заданию).

### 7.1 Механические решетки

Решетки рассчитываются на максимальный секундный расход станции очистки сточных вод

$$q_{max\ c} = Q_{\Sigma} / 86400, \text{ м}^3/\text{с},$$

где  $Q_{\Sigma}$  – максимальный расход сточных вод на ГКОС,  $\text{м}^3/\text{сут.}$

Сточная вода подводится к решеткам по прямоугольным лоткам (каналам), расчетный расход воды в которых составляет

$$q_p = 1,4 q_{max\ c}, \text{ м}^3/\text{с}. \quad (7.1)$$

Скорость движения воды в канале  $V_k$  должна препятствовать выпадению взвесей, т.е.  $V_k = 0,7 \div 1,5 \text{ м/с.}$

Тогда площадь поперечного сечения каналов равна

$$\omega = q_p / V_k, \text{ м}^2. \quad (7.2)$$

Каналы рассчитываются как гидравлически наивыгоднейшие сечения, для которых отношение ширины канала  $B_k$  к высоте  $h_k$  равно

$$B_k / h_k = 2. \quad (7.3)$$

Так как  
то с учетом (7.3)

$$\omega = B_k h_k, \quad (7.4)$$

$$h_k = \sqrt{\omega / 2}, \text{ м}$$

и  $B_k = 2 h_k$ .

Глубина воды перед решеткой  $h_1 = h_k$ .

Потребное число прозоров решетки  $n$  равно

$$n = \frac{q_p}{bh_1 V_p} K_3, \quad (7.5)$$

где  $b$  – ширина прозоров между стержнями решетки, м;  
в соответствии с пособием к СНиП 2.04.03-85  $b = 16$  мм;

$V_p$  – скорость движения воды в прозорах решетки, м/с;  
 $V_p = 0,8 \div 1$  м/с;

$K_3$  – коэффициент, учитывающий стеснение потока граблями (при механизированной очистке решеток) и задержанными загрязнениями  
 $K_3 = 1,05$ .

Количество стержней в решетке равно

$$n_{ст} = n - 1. \quad (7.6)$$

Общая ширина решетки  $B_p$  равна

$$B_p = nb + (n - 1) S, \quad \text{м}, \quad (7.7)$$

где  $S$  – толщина стержня решетки, м. Обычно  $S = 10$  мм.

В соответствии с рекомендациями СП 32.13330.2012 устанавливаются две решетки: одна рабочая и одна резервная.

Потери напора  $h_{wp}$  в решетке можно найти по формуле

$$h_{wp} = Z_p \frac{VK^2}{2g} K, \quad \text{м}, \quad (7.8)$$

где  $K$  – коэффициент, учитывающий увеличение потерь напора вследствие засорения решетки,  
 $K = 3$ ;

$Z_p$  – коэффициент местного сопротивления решетки, зависящий от принятой формы стержней решетки и определяемый как

$$Z_p = \beta (S/b)^{4/3} \sin \alpha, \quad (7.9)$$

здесь  $\beta$  – коэффициент, величина которого для прямоугольных стержней равна 2,42, для круглых 1,79, а для прямоугольных со скругленными входными гранями 1,83;

$\alpha$  – угол наклона решетки к горизонту  
 $L = 60^\circ$ .

Длина уширения перед решеткой  $\ell_1$  находится по формуле

$$\ell_1 = \frac{B_p - B_k}{2 \operatorname{tgy}}, \quad \text{м} \quad (7.10)$$

где  $y = 20^\circ$ , а  $\operatorname{tgy} = 0,364$ .

Длина уширения за решеткой принимается

$$\ell_2 = 0,5 \ell_1. \quad (7.11)$$

Объем отбросов, задержанных на решетках, составляет

$$W = \frac{a N}{365 \cdot 1000}, \text{ м}^3/\text{сут.}, \quad (7.12)$$

где  $a$  – количество отбросов, принимаемых с решеток, на 1 человека, л/год, определяемое по табл. 23 Пособия к СНиП 2.04.03-85 и равное  $a = 8$  л/год на 1 жителя;

$N$  – число жителей в поселке.

При  $W > 0,1$  м<sup>3</sup>/сут. предусматривается механизированная очистка решеток от отбросов и транспортировка отбросов к дробилкам, при  $W < 0,1$  м<sup>3</sup>/сут. допускается установка решеток с ручной очисткой.

Вес отбросов  $G$ , задержанных на решетках, равен

$$G = \rho W, \text{ т/сут.}, \quad (7.13)$$

где  $\rho$  – плотность отбросов, равная 0,75 т/м<sup>3</sup>.

В соответствии с рекомендациями СП 32.13330.2012 дробленые отбросы рекомендуется направлять для совместной переработки с осадками очистных сооружений.

Для дробления отбросов, задержанных на решетках, обычно применяют молотковые дробилки Д-3 производительностью 0,25–0,3 т/час с электродвигателем мощностью 17–20 кВт.

## 7.2 Песколовки

В песколовках задерживаются в основном нерастворенные вещества минерального происхождения.

В соответствии со СП 32.13330.2012 при производительности очистных сооружений свыше 100 м<sup>3</sup>/сут. необходимо предусматривать установку песколовков, число которых должно быть не менее двух, причем все песколовки или отделения должны быть рабочими.

Рассмотрим расчет горизонтальной песколовки.

Длина песколовки определяется по формуле:

$$L_{\text{п}} = \frac{1000 K_{\text{п}} H_{\text{п}} V_{\text{п}}}{U_0}, \text{ м}, \quad (7.14)$$

где  $K_{\text{п}}$  – коэффициент, зависящий от типа песколовки, численное значение которого выбирается по табл. 7.1.

Таблица 7.1

Значение коэффициента  $K_{\Pi}$  песколовки

Диаметр задержанных частиц песка, мм	Гидравлич. крупность, $U_0$ , мм/с	Значение коэффициента $K_{\Pi}$ в зависимости от типа песколовки и отношения $B/H$ аэрируемых песколовок			
		горизонтальные	аэрируемые		
			$B/H = 1$	$B/H = 1,25$	$B/H = 1,5$
0,15	13,2	-	2,62	2,50	2,39
0,20	18,7	1,7	2,43	2,25	2,08
0,25	24,2	1,3	-	-	-

$H_{\Pi}$  – расчетная глубина песколовки, м, принимаемая для аэрируемых песколовок принимается равной половине общей глубины;

$V_{\Pi}$  – скорость движения сточных вод, м/с, принимаемая по табл. 7.2.;

$U_0$  – гидравлическая крупность частиц песка, мм/с, принимаемая по табл. 7.1 в зависимости от требуемого диаметра задержанных частиц песка.

Таблица 7.2

## Скорость движения сточных вод в песколовках и параметры задержанного песка

Песколовка	Гидравлич. крупность песка, $U_0$ , мм/с	Скорость в песколовке $V_{\Pi}$ , м/с, при притоке		Глубина песколовки, $H_n$ , м	Количество задержан. песка $A$ , л/сут. чел.	Влажность песка, %	Содержание песка в осадке, %
		миним.	максим.				
Горизонтальная	18,7–24,2	0,15	0,3	0,5–2,0	0,03	60	55–60
Аэрируемая	13,2–18,7	-	0,08–0,12	0,7–3,5	0,03	-	90–95
Тангенциальная	18,7–24,2	-	-	0,5	0,02	60	70–75

Площадь песколовки  $F_n$  определяется по формуле

$$F_n = \frac{q_{\max .c}}{u}, \text{ м}^2, \quad (7.15)$$

где  $q_{\max c}$  – максимальный секундный расход сточных вод, м<sup>3</sup>/с;

$u$  – скорость оседания осадка, м/с.

$$u = 10^{-3} \sqrt{U_0^2 - w^2}, \text{ м/с}, \quad (7.16)$$

здесь  $U_0$  – гидравлическая крупность песка, мм/с;

$W$  – средняя величина вертикальной составляющей продольной скорости, равная

$$W = 0,05 V_n, \text{ мм/с.}$$

Общая ширина песколовки  $B_n$  равна

$$B_n = F_n / L_n, \text{ м.} \quad (7.17)$$

По расчетным данным вычерчиваем песколовку выбранного типа.

Полученный в песколовках осадок перекачивается на площадки, где происходит его осушение.

Годовое количество песка определяется по формуле

$$W_{\text{год.н}} = 365 W_{\text{ос.}}, \text{ м}^3/\text{год}, \quad (7.18)$$

где  $W_{\text{ос}}$  – суточный объем осадка, задерживаемого в песколовках,  $\text{м}^3/\text{сут.}$ , найденного по формуле

$$W_{\text{ос}} = \frac{AN_{\text{в.в. пр.}}}{1000}, \text{ м}^3/\text{сут.} \quad (7.19)$$

здесь  $A$  – количество песка, задерживаемого в песколовке в пересчете на одного человека;

$N_{\text{в.в. пр}}$  – приведенное число жителей по взвешенным веществам, чел., равное

$$N_{\text{в.в. пр.}} = N + N_{\text{в.в. экв}}, \quad (7.20)$$

где  $N$  – число жителей в населенном пункте;

$N_{\text{в.в. экв}}$  – эквивалентное число жителей по взвешенным веществам, учитываемое при поступлении в городскую сеть водоотведения производственных сточных вод депо и промпредприятия.

Зная расход технологических производственных стоков депо  $Q_{\text{техн. депо ср. сут}}$  и соответственно для промпредприятия  $Q_{\text{техн. пром. ср. сут}}$  и концентрации взвешенных веществ в них  $C_{\text{вв. депо}}$  и  $C_{\text{вв. пр.}}$  в мг/л или  $\text{г}/\text{м}^3$ , а также принимая коэффициент суточной неравномерности для них равным 1,2, определяем общее количество загрязняющих веществ в них, которое составляет

$$\Sigma M = C_{\text{вв. депо}} \cdot Q_{\text{техн. депо ср. сут}} \cdot K_{\text{сут}} + C_{\text{вв. пр.}} \cdot Q_{\text{техн. пром. ср. сут}} \cdot K_{\text{сут}}, \text{ г/сут.} \quad (7.21)$$



На одного жителя по нормативам приходится 65 г/сут. взвешенных веществ, тогда

$$N_{в.в.эkv.} = \frac{\Sigma M}{65} \text{ эквивал. жителей,} \quad (7.22)$$

и по формуле (7.20) подсчитываем приведенное число жителей по взвешенным веществам, а по (7.19) и (7.18) – годовое количество песка, м<sup>3</sup>/год.

Выпавший песок удаляется из песколовок гидроэлеваторами на песковые площадки, суммарная площадь последних составляет

$$F_{песк.плоч.} = \frac{W_{год.п.}}{h_{год}} , \text{ м}^2, \quad (7.23)$$

где  $h_{год}$  – годовая нагрузка песка на песковые площадки, равная

$$h_{год} = 3 \text{ м}^3 / \text{м}^2 \text{ год.}$$

Число карт выбирается, исходя из условия, что площадь одной карты при механизированной ее обработке должна быть не менее 1,5 Га.

Рекомендуемые размеры карты:

ширина  $b_k = 50\text{--}150$  м;

длина  $l_k = (2 - 4) b_k$  м.

Число карт определяется как

$$n_k = \frac{F}{F_{дон}} = \frac{F}{15000} ,$$

где  $F$  – в м<sup>2</sup>.

Число карт песковых площадок  $n_{н.н.}$  должно быть не менее двух.

Площадь одной карты  $f$  соответствует

$$f = \frac{F_{песк.плоч.}}{n_{н.н.}} , \text{ м}^2 . \quad (7.24)$$

Для вычисленной площади одной карты  $f$  принимаем ее размеры: длину и ширину.

### 7.3 Отстойники

Отстойники призваны задерживать из сточной воды нерастворенные, грубодисперсные вещества, преимущественно органического происхождения.

В зависимости от основного направления сточных вод различают горизонтальные и вертикальные отстойники. Радиальные отстойники являются частным случаем горизонтальных, когда движение сточных вод направлено по радиусам от центра к их периферии.

Количество отстойников для бытовых сточных вод следует принимать не менее двух при условии, что все отстойники являются рабочими и при выключении из работы одного из них остальные работают с перегрузкой.

### 7.3.1 Горизонтальные отстойники

Горизонтальный отстойник представляет собой прямоугольный в плане резервуар с соотношением ширины к длине не менее 1 : 4 и глубиной до 4 м. Сточные воды подводятся каналом к торцовой стене отстойника, где при помощи поперечного лотка с водосливом равномерно распределяются по ширине отстойника. С противоположной стороны отстойника устраивается такой же лоток для сбора осветленной жидкости.

При движении сточных вод с малыми скоростями (до 20 мм/с) по рабочей части отстойника глубиной  $h_1$  взвешенные вещества выпадают в осадок и собираются в иловую часть глубиной  $h_3$ , размер которой зависит от количества выпадающего осадка. Между рабочей (проточной) и иловой частью располагается нейтральный слой  $h_2$ . Над поверхностью воды возвышаются борта отстойника  $h_4$ . Общая глубина отстойника

$$H = h_1 + h_2 + h_3 + h_4. \quad (7.25)$$

Обычно высота отстойника составляет  $A = 2-4$  м.

Требуемый эффект осветления  $\Xi$  рассчитаем по формуле

$$\Xi = \frac{C_{1\text{ вв}} - C_{2\text{ вв}}}{C_{1\text{ вв}}} \cdot 100 \%, \quad (7.26)$$

где  $C_{1\text{ вв}}$ ,  $C_{2\text{ вв}}$  – соответственно содержание взвешенных веществ в сточных водах до и после отстойника, мг/л.

Концентрацию взвешенных веществ перед отстойником примем равной концентрации смешанного стока перед ГКОС.

Концентрация взвешенных веществ после отстойника обычно равна

$$C_{2\text{ вв}} = 100 \dots 150 \text{ мг/дм}^3.$$

Для найденного по формуле (7.26) эффекта осветления  $\Xi$  определяем расчетное значение гидравлической крупности  $u_0$  по формуле

$$u_0 = \frac{1000 h_1 \cdot \eta}{t \frac{(\eta h_1)^m}{0,5}}, \text{ мм/с}, \quad (7.27)$$

где  $h_1$  – глубина проточной части отстойника, равная 2,5 м;  
 $t$  – продолжительность отстаивания, с, сточной воды в слое высотой 0,5 м при концентрации взвешенных веществ, равных их концентрации в смешанном потоке перед ГКОС, определяемая по табл. 7.3;  
 $\eta$  – коэффициент использования объема проточной части отстойника;  
 $m$  – показатель степени, зависящий от агломерации взвеси в процессе осаждения и равный 0,25–0,3 для городских сточных вод.

Продолжительность отстаивания сточных вод  $t$  в слое 0,5 м определяется по табл. 7.3.

Таблица 7.3

Продолжительность отстаивания  $t$ , с, в слое 0,5 м

Концентрация перед ГКОС, $C_{в.в.см}$ , мг/дм <sup>3</sup>	Продолжительность отстаивания $t$ , с при эффекте осветления Э, равном, %					
	20	30	40	50	60	70
200	600	960	1440	2160	7200	-
300	540	900	1200	1800	3600	-
400	480	840	1080	1500	2700	7200

Основные расчетные параметры отстойников определяем по табл. 7.4.

Таблица 7.4

Основные расчетные параметры отстойников

Отстойник	Коэффициент использов. объема $\eta$	Рабочая глубина отстойной части, $h_1$ , м	Ширина, $B$ , м	Скорость рабочего потока, $V$ , мм/с	Уклон днища к иловому приямку
Горизонтальный	0,5	1,5–4	$2h_1 \div 5 h_1$	5–10	0,005–0,05
Радиальный	0,45	1,5–5	-	5–10	0,005–0,05
Вертикальный	0,35	2,7–3,8	-	-	-
С тонкослойными блоками:					
противоточная /прямоточная/ схема работы	0,5–0,7	0,025–0,2	2–6	-	-
перекрестная схема работы	0,8	0,025–0,2	1,5	-	0,005

Производительность одного горизонтального отстойника

$q_{отс}$ , м<sup>3</sup>/ч определяется по формуле

$$q_{отс} = 3,6 \eta LB (u_o - V_t), \text{ м}^3/\text{час}, \quad (7.28)$$

где  $\eta$  – коэффициент использования объема проточной части отстойника;

$L$  – длина отстойника, м;

$B$  – ширина отстойника, м;

$u_o$  – расчетное значение гидравлической крупности, мм/с;

$V_t$  – турбулентная составляющая скорости, мм/с, определяемая по табл.7.5 в зависимости от скорости рабочего потока  $V$ .

## Турбулентная составляющая

Скорость рабочего потока $V$ , мм/с	5	10	15
Турбулентная составляющая скорость	0	0,05	0,1

Задаваясь количеством отстойников  $P$ , определяют расчетный расход одного отстойника

$$q_{омс} = \frac{Q_{сут.ГКОС}}{24 \cdot P}, \text{ м}^3/\text{час}, \quad (7.29)$$

где  $Q_{сут.ГКОС}$  – максимально суточный расход сточных вод на ГКОС, м<sup>3</sup>/сут;

$P$  – число отстойников.

Из формулы (7.28) следует, что расчетная длина отстойной части  $L$  равна

$$L = \frac{q_{омс.}}{3,6 \eta \cdot B (u_o - V_t)}, \text{ м}. \quad (7.30)$$

Тогда площадь живого сечения всех отстойников  $\Omega$  равна

$$\Omega = pBL, \text{ м}^2 \quad (7.31)$$

Объем отстойников, занимаемый осадком, равен

$$W_{ос} = \frac{Q_{сут.ГКОС} \cdot C_{1\text{ вв}} \cdot \mathcal{E} \cdot 100 T \cdot 10^{-6}}{(100 - m) \gamma}, \text{ м}^3, \quad (7.32)$$

где  $C_{1\text{ вв}}$  – концентрация взвешенных веществ перед отстойником, равная  $C_{\text{вв.см}}$ , мг/дм<sup>3</sup>;

$\mathcal{E}$  – эффект осветления в долях единицы;

$T$  – период хранения осадка, сут., равный при ручном способе его удаления 2 сут., при механизированном – 4 часа, т. е.  $4/24 = 0,167$  сут.;

$m$  – влажность выпавшего осадка ( $\approx 95\%$ );

$\gamma$  – объемный вес осадка, т/м<sup>3</sup>, равный единице.

Высота отстойника, занимаемая осадком  $h_3$ , равна

$$h_3 = \frac{W_{ос}}{\Omega}, \text{ м}.$$

Согласно Пособию к СНиП 2.04.03-85 глубина слоя ила  $h_3 = 0,3-0,5$  м.

Высота нейтрального слоя  $h_2 = 0,3$  м.

Высота бортов отстойника над поверхностью воды  $h_4 = 0,25-0,4$  м.

Угол наклона стенок илового приямка  $50-55^\circ$ .

Общая высота отстойника  $H = h_1 + h_2 + h_3 + h_4$ , м.

Расчет радиальных, вертикальных и отстойников с тонкослойными блоками с различной схемой работы изложен в Пособии к СНиП 2.04.03-85 (с. 27).

### 7.3.2 Двухъярусные отстойники

Двухъярусные отстойники устраиваются на очистных станциях производительностью до  $10\ 000\ \text{м}^3/\text{сут.}$  и предназначаются для отстаивания сточных вод и сбраживания осадка.

Принимается диаметр двухъярусных отстойников ( $D = 9\text{м}$ ) и тип отстойника – одиночный. Число отстойников – два. Определяется длина осадочных желобов  $L$ .

$$L = D.$$

Потребный полезный объем всех осадочных желобов

$$W_{\text{жс}} = qt,$$

где  $t$  – продолжительность отстаивания воды в осадочных желобах двухъярусных отстойников, равная  $t = 1,5$  часа;

$q$  – максимальный расход сточных вод,  $\text{м}^3/\text{сут.}$

В соответствии с пособием к СНиП 2.04.03-85 (п. 6.58) при минимальном числе отстойников их расчетный объем необходимо увеличить в 1,2–1,3 раза.

$$\text{Следовательно, } W_{\text{жс}} = 1,2 q \cdot t \cdot 3600, \text{ м}^3. \quad (7.33)$$

Площадь живого сечения одного осадочного желоба

$$\omega = \frac{W_{\text{жс}}}{L \cdot n \cdot n_{\text{жс}}} \quad (7.34)$$

где  $n$  – число двухъярусных отстойников;  $n = 2$ ;

$n_{\text{жс}}$  – число осадочных желобов в отстойнике;

при  $D$  до 5–6 м  $n_{\text{жс}} = 1$ ;

при  $D > 6$  м  $n_{\text{жс}} = 2$ .

Принимается ширина осадочного желоба «  $b$  » в пределах от 2 до 3,5 м.

Высота треугольной части желоба определяется по формуле

$$h_{mp} = \frac{b}{2} \operatorname{tg} \beta, \quad (7.35)$$

где  $\beta$  – угол наклона стенок осадочного желоба к горизонту, согласно СНиП 2.04.03-85 (п. 6.72),  $\beta \geq 50^\circ$ ;  $\operatorname{tg} 50^\circ = 1,2$ .

Высоту прямоугольной части желоба определяют по формуле

$$h_{np} = \frac{\omega_{np}}{b} = \frac{\omega - \omega_{tp}}{b} = \frac{\omega - 0,5 b h_{mp}}{b}, \quad (7.36)$$

где  $\omega_{np}$ ,  $\omega_{tp}$  – площади живого сечения прямоугольной и треугольной частей осадочного желоба.

Суммарная глубина осадочного желоба составляет

$$\begin{aligned} h_{\Sigma} &= h_{np} + h_{mp} \dots \\ h_{\Sigma} &= 1,2-2,5 \text{ м.} \end{aligned} \quad (7.37)$$

Если это требование не выполняется, то число отстойников необходимо увеличить до четырех и далее пересчитать по формулам (7.33)–(7.37) высоту  $h_{\Sigma}$ .

Проверяем, чтобы свободная поверхность водного зеркала двухъярусного отстойника, необходимая для всплывания осадка, была, согласно Пособию к СНиП 2.04.03-85 (п. 6.72), не менее 20 % от площади отстойника в плане, т.е. чтобы

$$\frac{0,25 \pi D^2 - n_{\Sigma} b D}{0,25 \pi D^2} \cdot 100 \% \geq 20 \%. \quad (7.38)$$

Рассчитаем септические камеры отстойников. Суммарный потребный объем всех септических камер двухъярусных отстойников определяют по формуле

$$W_{\text{общ}} = K W_{\text{ул}} \cdot N_{\text{в.в.нр}}, \quad (7.39)$$

где,  $W_{\text{ул}}$  – объем септической камеры двухъярусного отстойника на 1 чел. в год; определяется по таб.3.3 Пособия к СНиП 2.04.03-85 (п. 6.73) в зависимости от среднезимней температуры сточных вод.

Примем  $t = 10^\circ \text{C}$ .

$W_{\text{ул}} = 65$  л/чел.- год.

$K$  – коэффициент, учитывающий поступление в двухъярусные отстойники осадка из вторичных отстойников. Согласно Пособию к СНиП 2.04.03-85 (п. 6.73), вместимость септической камеры двухъярусного отстойника должна быть увеличена на 70 % при подаче в нее ила из аэротенков на полную очистку и высоконагружаемых биофильтров и на 30 % при подаче ила из отстойников после капельных биофильтров и аэротенков на неполную очистку.

Примем  $K = 1,7$ .

$N_{в.в.пр}$  – приведенное число жителей по взвешенным веществам (см. расчет песколовок).

Объем одной септической камеры определяют по формуле

$$W = \frac{W_{общ}}{n \cdot n_k}, \quad (7.40)$$

где  $n$  – число отстойников,  $n = 4$ ;

$n_k$  – число септических камер в отстойнике;  
для одиночных отстойников  $n_k = 1$ ,  
для спаренных  $n_k = 2$ .

Высоту усеченного конуса  $h_{yc}$  двухъярусных отстойников определяют по формуле

$$h_{yc} = \frac{D - d_0}{2} \operatorname{tg} \alpha, \quad (7.41)$$

где  $d_0$  – нижнее основание усеченного конуса, обычно  $d_0 = 0,4-0,5$  м;

$\alpha$  – угол наклона днища отстойника к горизонту, согласно Пособию к СНиП 2.04.03-85 (п. 6.72)  $\alpha = 30^\circ$ .

Высоту слоя осадка, расположенного в цилиндрической части двухъярусного отстойника, определяют по формуле

$$h_u = \frac{4(W - W_{yc})}{\pi D^2} = \frac{4[W - 1/12 \pi h_{yc} (D^2 + Dd_0 + d_0^2)]}{\pi D^2}, \text{ м}, \quad (7.42)$$

где  $W_{yc}$  – объем усеченного конуса отстойника,  $\text{м}^3$ .

Общая строительная высота двухъярусного отстойника составляет:

$$H = h_{\delta} + h_{жс} + h_n + h_{ц} + h_{ус}, \quad (7.43)$$

где  $h_{\delta}$  – высота борта, обычно  $h_{\delta} = 0,3$  м;

$h_n$  – высота нейтрального слоя от щели осадочного желоба до уровня осадка, согласно Пособию к СНиП 2.04.03-85 (п. 6.72),  $h_n = 0,5$  м.

Суточный объем сырого (свежего) осадка, поступающего в септические камеры двухъярусных отстойников, составит:

а) в схемах с биофильтрами:

$$W_{сыр} = \frac{C_{вв..см} \cdot Q_{сут} \cdot \mathcal{E}}{\rho \cdot (100 - p_1) \cdot 10^6} + \frac{A \cdot N_{пр.БПК}}{\rho \cdot (100 - p_2) \cdot 10^4}; \quad (7.44)$$

б) в схемах с аэротенками:

$$W_{сыр} = \frac{C_{вв..см} \cdot Q_{сут} \cdot \mathcal{E}}{\rho \cdot (100 - p_1) \cdot 10^6} + \frac{P_p \cdot Q_{сут}}{\rho \cdot (100 - p_3) \cdot 10^4} =$$

$$\frac{C_{вв..см} \cdot Q_{сут} \cdot \mathcal{E}}{\rho \cdot (100 - p_1) \cdot 10^6} + \frac{(0,8 \cdot C_{вв..см} \frac{100 - \mathcal{E}}{100} + 0,3 \cdot C_{см.БПК}) \cdot Q_{сут}}{\rho \cdot (100 - p_3) \cdot 10^4}, \quad (7.45)$$

$Q_{сут}$  – суточный расход сточных вод, поступающих на очистные сооружения, м<sup>3</sup>/сут;

$C_{вв..см}$  – концентрация смеси сточных вод, поступающих на очистные сооружения, по взвешенным веществам, г/м<sup>3</sup>;

$C_{см.БПК}$  – то же по БПК<sub>полн.</sub> г/м<sup>3</sup>;

$\mathcal{E}$  – эффект задержания взвешенных веществ в двухъярусном отстойнике, %, согласно Пособию к СНиП 2.04.03-85 (п. 6.72),  $\mathcal{E} = 40-50$  %;

$\rho$  – плотность осадка, т/м<sup>3</sup>,  $\rho \approx 1$  т/м<sup>3</sup>;

$p_1$  – влажность свежего осадка, выпадающего в двухъярусном отстойнике, %, согласно Пособию к СНиП 2.04.03-85 (п.6.72),  $p_1 = 90$  %;

$A$  – количество избыточной биологической пленки, поступающей в двухъярусные отстойники из вторичных отстойников после биофильтров в г/сут. на 1 чел.; согласно Пособию к СНиП 2.04.03-85 (п. 6.135),  $A = 28$  г/чел.сут по сухому веществу, влажность 96 %;

$N_{БПК пр}$  – приведенное число жителей по БПК<sub>полн.</sub>, чел.



$$N_{\text{БПК пр.пр.}} = \frac{C_{\text{БПК .депо}} \cdot Q_{\text{тех .депо .сп .сут}} \cdot K_{\text{сут}} + C_{\text{БПК .пр .пр}} \cdot Q_{\text{тех .пр .пр .сп .сут}} \cdot K_{\text{сут}}}{40}$$

Если  $\sum_{\text{БПК пр.пр.}} = 0$ , то  $N_{\text{пр}} = N_I$ ;

$p_2$  – влажность избыточной биологической пленки, согласно Пособию к СНиП 2.04.03-85 (п.6.135),  $p_2 = 96$  %;

$P_p$  – прирост ила в аэротенках, г/м<sup>3</sup>;

$p_3$  – влажность ила, поступающего в двухъярусные отстойники из вторичных отстойников после аэротенков, %,  $p_3 \approx 99$ , 2–99,5 %.

Впуск ила должен производиться на глубину 0,5 м ниже щели желобов.

В септических камерах двухъярусных отстойников в процессе сбраживания происходит технический распад органической части осадка, в результате этого объем осадка уменьшается примерно в два раза; кроме того, осадок в отстойнике уплотняется, влажность его в нижней части септической камеры снижается до  $p_4 = 90$  %. С учетом этих факторов суточный объем сброженного осадка, удаляемого из двухъярусных отстойников на иловые площадки, составляет:

а) в схеме с биофильтрами:

$$W_{\text{сбр}} = \frac{C_{\text{вв .см}} \cdot Q_{\text{сут}} \cdot \varepsilon}{\rho \cdot (100 - p_1) \cdot 10^6} \cdot 0,5 \cdot \frac{100 - p_1}{100 - p_4} + \frac{A \cdot N_{\text{БПК .пр.}}}{\rho \cdot (100 - p_2) \cdot 10^4} \cdot 0,5 \cdot \frac{100 - p_2}{100 - p_4}, \quad \text{м}^3/\text{сут}; \quad (7.46)$$

б) в схемах с аэротенками:

$$W_{\text{сбр}} = \frac{C_{\text{вв .см}} \cdot Q_{\text{сут}} \cdot \varepsilon}{\rho \cdot (100 - p_1) \cdot 10^6} \cdot 0,5 \cdot \frac{100 - p_1}{100 - p_4} + \frac{(0,8 \cdot C_{\text{вв .см}} \cdot \frac{100 - \varepsilon}{100} + 0,3 \cdot C_{\text{БПК .см}}) \cdot Q_{\text{сут}}}{\rho \cdot (100 - p_3) \cdot 10^4} \cdot 0,5 \cdot \frac{100 - p_3}{100 - p_4}, \quad \text{м}^3/\text{сут}. \quad (7.47)$$

При определении объема осадка, одновременно поступающего из двухъярусных отстойников на иловые площадки, необходимо иметь ввиду, что выпуск осадка из двухъярусных отстойников обычно производится один раз в 10 суток в количестве

$$W_{\text{сбр.ед.}} = 10 W_{\text{сбр.}}, \quad \text{м}^3. \quad (7.48)$$

Остаточная концентрация взвешенных веществ  $C_{\text{ост.вв}}$  в сточной воде, поступающей из двухъярусных отстойников на сооружения биологической очистки, определяется по формуле

$$C_{\text{ост. вв}} = \frac{100 - \varepsilon}{100} \cdot C_{\text{вс. см}} \quad (7.49)$$

Обычно при поступлении воды на биофильтры или аэротенки на полную очистку

$$C_{\text{ост. вв}} \leq 150 \text{ мг/л.}$$

## 7.4 Биофильтры

**Биофильтры** – сооружения, в которых биологическая очистка сточных вод осуществляется при их фильтрации через слой крупнозернистого материала, поверхность зерен этого материала покрыта микроорганизмами.

Сточные воды направляются на биофильтры после их осветления в первичных отстойниках. Органические загрязнения, содержащиеся в сточной воде, задерживаются биопленкой биофильтров и подвергаются биохимическому окислению (минерализации) при помощи аэробных бактерий.

Биофильтры следует проектировать в виде резервуаров со сплошными стенками и двойным дном: нижним – сплошным, а верхним – решетчатым (кольцевая решетка) для поддержания загрузки.

Высота междудонного пространства 0,6 м; уклон нижнего днища к сборным лоткам – не менее 0,01; продольный уклон лотков – не менее 0,005.

Капельные биофильтры устраиваются с естественной аэрацией, высоконагружаемые – как с естественной, так и с искусственной аэрацией (аэрофильтры). Площадь аэрационных окон составляет 1–5 % площади биофильтра.

Число биофильтров должно быть не менее двух и не более восьми, причем все они – рабочие.

### 7.4.1 Капельные биофильтры

При БПК<sub>полн</sub> сточных вод  $L_n > 220$  мг/л, подаваемых на капельные биофильтры, необходимо предусмотреть рециркуляцию очищенных сточных вод.

Для капельных биофильтров следует принимать рабочую высоту  $H_{\text{бф}} = 1,5\text{--}2$  м; гидравлическую нагрузку  $q_{\text{бф}} = 1\text{--}3$  м<sup>3</sup>/(м<sup>2</sup>сут); БПК<sub>полн</sub> очищенной воды  $L_k = 15$  мг/л.

Зная БПК<sub>полн</sub> сточной воды, поступающей на биофильтр  $L_n$  и очищенной, после биофильтра  $L_k$ , температуру воды  $T$  °С, определяется коэффициент

$$K_{\text{бф}} = \frac{L_n}{L_k} \quad (7.50)$$

Далее по табл. 7.6 определяется величина гидравлической нагрузки  $q_{\text{бф}}$ .

Таблица 7.6

Значение гидравлической нагрузки,  $\text{м}^3/(\text{м}^2\text{сут.})$ ,  
капельных биофильтров

Гидравлич. нагрузка $q_{\text{бф}}, \text{м}^3/(\text{м}^2\text{сут})$	Коэффициент $K_{\text{бф}}$ при температуре $T$ °С и высоте $H$ , м							
	T = 8		T = 10		T = 12		T = 14	
	$H=1,5$	$H=2$	$H=1,5$	$H=2$	$H=1,5$	$H=2$	$H=1,5$	$H=2$
1,0	8	11,6	9,8	12,6	10,7	13,8	11,4	15,1
1,5	5,9	10,2	7	10,9	8,2	11,7	10	12,8
2,0	4,9	8,2	5,7	10	6,6	10,7	8	11,5
2,5	4,3	6,9	4,9	8,3	5,6	10,1	6,7	10,7
3,0	3,8	6,0	4,4	7,1	6	8,6	5,9	10,2

*Примечание.* Если значение  $K_{\text{бф}}$  превышает табличное, то необходимо предусмотреть рециркуляцию.

$L_n$  принимаем равной БПК<sub>полн</sub> смешанного стока,  $L_k$  – допустимое значение БПК<sub>полн</sub> сточных вод, сбрасываемых в водоем.

По  $q_{\text{бф}}$  рассчитывается необходимая площадь фильтра, равная

$$\omega_{\text{бф}} = \frac{Q_{\text{сут ГКОС}}}{q_{\text{бф}}}, \text{ м}^2 \quad (7.51)$$

где  $Q_{\text{сут ГКОС}}$  – максимальный суточный расход воды на ГКОС,  $\text{м}^3/\text{сут.}$ ;  
 $q_{\text{бф}}$  – гидравлическая нагрузка, найденная по табл.7.6,  $\text{м}^3/(\text{м}^2\text{сут.})$ .

Объем фильтрующей загрузки будет равен

$$W_{\text{бф}} = \omega_{\text{бф}} \cdot H_{\text{бф}}, \text{ м}^3. \quad (7.52)$$

#### 7.4.2 Высоконагружаемые биофильтры

Высоконагружаемые биофильтры отличаются от капельных значительно большей нагрузкой сточных вод, большими скоростями фильтрации и усиленным обменом воздуха при искусственной вентиляции (аэрофильтры), большей высотой фильтрующей загрузки (2–4 м) и большими размерами ее зерен.

Высоконагружаемые биофильтры могут работать на неполную (частичную) и полную очистку сточных вод. При поступлении концентрированных сточных вод необходимо их разбавление условно чистыми водами или очищенной жидкостью, что осуществляется ее рециркуляцией. При полной биологической очистке часто требуется рециркуляция сточных вод.

БПК<sub>полн</sub> сточных вод, подаваемых на аэрофильтры, не должна превышать 300 мг/л. При большей БПК<sub>полн</sub> предусматривается рециркуляция с коэффициентом  $K_p$ , равным

$$K_p = \frac{L_n - L_{min}}{L_{min} - L_k}, \quad (7.53)$$

$L_{min}$  – БПК<sub>полн</sub> смеси исходной и циркулирующей воды, при этом  $L_{min}$  – не более 300 мг/л.

Зная  $K_p$ , можно определить расход циркулирующей воды:

$$q_u = K_p \cdot Q_{сут\ ГКОС}, \quad \text{м}^3/\text{сут}. \quad (7.54)$$

Для аэрофильтров следует принимать:

- рабочую высоту  $H = 2-4$  м;
- гидравлическую нагрузку  $q_{вбф} = 10-30 \text{ м}^3/(\text{м}^2\text{сут})$ ;
- удельный расход воздуха  $q_{возд} = 8-10 \text{ м}^3/\text{м}^3$  с учетом рециркуляционного расхода.

При расчетах аэрофильтров допустимую величину  $q_{вбф}$ , ( $\text{м}^3/(\text{м}^2\text{сут})$ ), при заданных  $q_{возд}$  и  $H$  следует определять по табл. 7.7,

где  $K_{аф} = L_n/L_k$ . (7.55)

Таблица 7.7

#### Расчетные параметры аэрофильтров

$q_{возд}$ , $\text{м}^3/\text{м}^3$	$H$ , м	Значение коэффициента $K_{аф}$											
		$T = 8^{\circ}\text{C}$			$T = 10^{\circ}\text{C}$			$T = 12^{\circ}\text{C}$			$T = 14^{\circ}\text{C}$		
		$q_{вбф}, \text{м}^3/(\text{м}^2\text{сут})$			$q_{вбф}, \text{м}^3/(\text{м}^2\text{сут})$			$q_{вбф}, \text{м}^3/(\text{м}^2\text{сут})$			$q_{вбф}, \text{м}^3/(\text{м}^2\text{сут})$		
		10	20	30	10	20	30	10	20	30	10	20	30
8	2	3,02	2,32	2,04	3,38	2,5	2,18	3,70	2,74	2,36	4,3	3,02	2,56
	3	5,25	3,53	2,89	6,2	3,96	3,72	7,32	4,64	3,62	8,95	5,25	4,09
	4	9,05	5,27	4,14	10,4	5,26	4,73	11,2	7,54	5,56	12,1	9,06	6,54
10	2	3,69	2,89	2,58	4,08	3,11	2,76	4,5	3,36	2,93	5,09	3,67	3,16
	3	6,10	4,24	3,56	7,08	4,74	3,94	8,23	5,31	4,36	9,9	6,04	4,84
	4	10,1	6,23	4,9	12,3	7,18	5,68	15,1	8,45	6,88	16,4	10,0	7,42
12	2	4,32	3,88	3,01	4,76	3,72	3,28	5,31	3,98	3,44	5,97	4,31	3,7
	3	7,25	5,01	4,18	8,36	5,55	4,78	9,9	6,35	5,14	11,7	7,2	5,72
	4	12	7,35	5,83	14,8	8,5	6,2	18,4	10,4	7,69	23,1	12	8,83

Определив по формуле (7.55) значение коэффициента  $K_{аф}$  и зная температуру сточной воды в зимний период  $T^{\circ}\text{C}$ , по табл. 7.7 для заданного  $q_{возд}$  выбирается значение гидравлической нагрузки аэрофильтра  $q_{вбф}$ , по которой рассчитывается площадь аэрофильтров при очистке без рециркуляции по формуле

$$\omega_{аф} = Q_{сут\ ГКОС} / q_{вбф}, \quad \text{м}^2;$$

при очистке сточных вод с рециркуляцией

$$\omega_{af} = \frac{Q_{\text{сут ГКОС}} (K_p + 1)}{q_{\text{бф}}}, \text{ м}^2. \quad (7.53)$$

Количество избыточной биологической пленки  $A$ , выносимой из высоконагружаемых биофильтров, составляет 28 г/(чел.сут.) по сухому веществу при влажности 96 %.

Количество избыточной биопленки, выносимой из капельных биофильтров, равно 8 г/(сут.чел.) по сухому веществу при влажности пленки 96 %.

Площадь одной секции биофильтра  $f$  равна

$$f = \frac{\omega_{\text{бф}}}{m}, \quad (7.57)$$

где  $m$  – число секций, равное от двух до восьми.

Принимаем биофильтр круглым, диаметр которого равен

$$D = \sqrt{\frac{4f}{\pi}}, \text{ м}. \quad (7.58)$$

Как правило, диаметр биофильтра не должен быть больше 30 м. Объем фильтрующей загрузки биофильтра составит

$$W_z = \omega_{\text{бф}} \cdot H, \text{ м}^3. \quad (7.59)$$

Суточный расход воздуха для вентиляции биофильтра равен

$$W_{\text{возд}} = q_{\text{возд}} \cdot Q_{\text{сут ГКОС}}, \text{ м}^3/\text{сут}. \quad (7.60)$$

Количество избыточной биопленки 96 %-й влажности равно

$$G_{\text{био пленки}} = \frac{A \cdot N_{\text{экв БПК}}}{1000}, \text{ кг/сут.}, \quad (7.61)$$

где  $N_{\text{экв БПК}} = \Sigma M/40$ ,

здесь  $\Sigma M = C_{\text{БПК .дено}} \cdot Q_{\text{тех .дено .сп .сут}} \cdot K_{\text{сут}} + C_{\text{БПК .пр .пр}} \cdot Q_{\text{тех .пр .пр .сп .сут}} \cdot K_{\text{сут}}$ .

### 7.4.3 Расчет распределительных устройств биофильтров

На круглых в плане биофильтрах распределение воды производится реактивными оросителями.

Определяем диаметр оросителя

$$D_{\text{ор}} = D - 200, \text{ мм}, \quad (7.62)$$

где  $D$  – диаметр секции биофильтра, мм.

Диаметр трубы оросителя  $D_t$  определяется как

$$D = \frac{4 q_{\text{max}}}{m \cdot n_{\text{тр}} \pi V_{\text{тр}}}, \text{ м} \quad (7.63)$$

где  $q_{max}$  – максимальный расход сточных вод, поступающих на очистные сооружения;  
 $m$  – число секций биофильтра;  
 $n_{mp}$  – количество распределительных труб;  
 $V_{mp}$  – скорость воды в начале трубы оросителя  
 $V_{mp} = 0,5–1$  м/с.

Полученное значение диаметра округляем до стандартного.

Число отверстий  $P$  в каждой трубе оросителя определяется по формуле

$$P = \frac{1}{1 - \left(1 - \frac{80}{D_{op}}\right)^2} \quad (7.64)$$

Диаметр отверстий  $d$  в трубах оросителя равен

$$d = \sqrt{\frac{4 q_{max}}{m \cdot n_{mp} \cdot P \cdot \pi \cdot V_o}} \quad (7.65)$$

где  $V_o$  – скорость истечения жидкости из отверстий оросителя,  
 $V_o \geq 0,5$  м/с.

Обычно  $d$  принимается от 10 до 15 мм.

Число оборотов  $n_{об}$  оросителя в минуту определяется по формуле

$$n_{об} = \frac{34,8 \cdot 10^6}{P d^2 D_{op}} \cdot \frac{q_{max}}{m n_{mp}} \text{, об/мин} \quad (7.66)$$

где  $d, D$  – в мм;  
 $q_{max}$  – л/с.

Напор, необходимый для работы реактивного оросителя, определяется по формуле

$$H = \left( \frac{q_{max}}{m \cdot n_{mp}} \right)^2 \cdot \left( \frac{256 \cdot 10^6}{P_2 \cdot d^4} - \frac{81 \cdot 10^6}{D_{mp}} + \frac{294 \cdot D_{op}}{10^3 \cdot K_1^2} \right) \text{, мм}, \quad (7.67)$$

где  $K_1$  – модуль расхода, л/с, зависящий от диаметра трубы и определяемых по табл. 7.8.

Таблица 7.8

Значение модуля расхода  $K_1$

$D_{тр}$ , мм	50	63	75	100	125	150	175	200	250
$K_1$ , л/с	6	11,5	19	49	86,5	134	209	300	560

В формуле (7.67) значения  $d, D_{mp}, D_{op}$  – в мм;  
 $q_{max}$  и  $K_1$  – в л/с.

## 7.5 Аэротенки

Аэротенки различных типов применяются для биологической очистки городских и производственных сточных вод.

**Аэротенки** – железобетонные резервуары, через которые медленно протекают подвергающиеся аэрации сточные воды, смешанные с активным илом, представляющим собой хлопья, густо заселенные аэробными микроорганизмами, осуществляющими минерализацию органических загрязнений сточных вод.

Аэротенки подразделяются на сооружения с полной очисткой, в которых получают очищенные незагнивающие сточные воды, содержащие нитраты и растворенный кислород, и с неполной или частичной очисткой, в которых БПК<sub>полн</sub> очищенных сточных вод может быть снижена с 40 до 80 %.

В настоящее время применяется много схем аэротенков, в которых осуществляется различная модификация аэрации сточных вод с активным илом: аэротенки-вытеснители, аэротенки-смесители, аэротенки с регенерацией активного ила и др.

Регенерация активного ила предусматривается при БПК<sub>полн</sub>, поступающей в аэротенки воды свыше 150 мг/л, а также при наличии в воде вредных производственных примесей.

Вместимость аэротенка  $W_{aэ}$ , м<sup>3</sup>, определяется по формуле

$$W_{aэ} = t_{aэ} (1 + R_i) q_{ст.в} , м^3 , \quad (7.68)$$

где  $q_{ст.в \text{ час}}$  – расчетный часовой расход сточных вод, м<sup>3</sup>/ч;

$t_{aэ}$  – продолжительность обработки воды в аэротенке, ч, равная

$$t_{aэ} = \frac{2,5}{a_i} \lg \frac{L_n}{L_k} , ч, \quad (7.69)$$

здесь  $L_n, L_k$  – соответственно БПК<sub>полн</sub> сточной воды до и после аэротенка, мг/л;

$a_i$  – доза ила в аэротенке, г/л;

$L_k$  – БПК<sub>полн</sub> очищенной воды, которую можно сбросить в водоем (допустимое значение);

$L_n$  – БПК<sub>полн</sub> сточной воды, поступающей на аэротенку с учетом снижения его значения при первичном отстаивании;

$R_i$  – степень рециркуляции активного ила в аэротенке, рассчитанная по формуле

$$R_i = \frac{a_i}{\frac{1000}{J_i} - a_i} , \quad (7.70)$$

здесь  $J_i$  – иловый индекс, см<sup>3</sup>/г, значение которого для городских сточных вод лежит в пределах 70–130 см<sup>3</sup>/г. Обычно принимается  $J_i = 100$  см<sup>3</sup>/г.

Величина  $R_i$  должна быть не менее 0,3 для отстойников с илососами; 0,4 – с илоскребами; 0,6 – при самотечном удалении ила.

При проектировании аэротенков с регенераторами продолжительность окисления органических загрязняющих веществ  $t_o$ , ч, определяют по формуле

$$t_o = \frac{L_n - L_k}{R_i a_p (1 - S) \rho}, \text{ ч}, \quad (7.71)$$

где  $a_p$  – доза ила в регенераторе, г/л, определяемая по формуле

$$a_p = a_p \left( \frac{1}{2R_i} + 1 \right), \text{ г/л}, \quad (7.72)$$

– зольность ила, равная для городских стоков 0,3;

$\rho$  – удельная скорость окисления для аэротенков-смесителей и вытеснителей, равная

$$\rho = \rho_{\max} \frac{L_k C_o}{L_k C_o + K_\ell C_o + K_o L_k} \cdot \frac{1}{1 + \varphi a_i}, \text{ мг БПК}_{\text{полн}}/\text{г}\cdot\text{ч}, \quad (7.73)$$

здесь  $\rho_{\max}$  – максимальная скорость окисления, мг /г·ч, равная для городских сточных вод 85 мг БПК<sub>полн</sub>/г·ч ;

$C_o$  – концентрация растворенного кислорода, мг/л;

$K_\ell$  – константа, характеризующая свойства органических загрязняющих веществ, мгБПК<sub>полн</sub>/л, принимаемая равной 33 мгБПК<sub>полн</sub>/л;

$K_o$  – константа, характеризующая влияние кислорода, мг О<sub>2</sub>/л, равная 0,625 мг О<sub>2</sub>/л;

$\varphi$  – коэффициент ингибирования продуктами распада активного ила, л/г,  $\varphi = 0,07$  л/г.

Продолжительность регенерации  $t_p$ , ч, определяется по формуле

$$t_p = t_o - t_{aэ}, \text{ ч}. \quad (7.74)$$

Вместимость регенераторов  $W_p$ , м<sup>3</sup>, равна

$$W_p = t_p \cdot R_i q_{\text{ст.в час}}, \text{ м}^3. \quad (7.75)$$

Для аэротенков и регенераторов число секций должно быть не менее двух, рабочая глубина  $H = 3-6$  м, отношение ширины коридора  $B$  к рабочей глубине

$$B / H = 1 \div 2. \quad (7.76)$$

Зная вместимость аэротенка и регенератора и пользуясь соотношением (7.76), рассчитывают длины сооружений.



## 7.6 Поля фильтрации

**Поля фильтрации** – специально подготовленные участки земли, предназначенные для биологической очистки сточных вод в процессе фильтрации их через почву. Задерживаемые органические загрязнения вместе с бактериями обволакивают частицы почвы, образуя биологическую пленку, которая адсорбирует тонкодиспергированные взвеси, коллоидные и растворенные вещества, подвергая их биохимическому окислению при помощи аэробных бактерий в присутствии кислорода воздуха.

Поля фильтрации устраиваются при уровне грунтовых вод не выше 1,5 м от поверхности земли.

Поля фильтрации состоят из карт, представляющие собой отдельные участки, спланированные горизонтально или с небольшим уклоном (до 0,02) и ограниченные по периметру земляными валиками.

Полезная площадь полей фильтрации определяется по формуле

$$F_n = \frac{Q_{\text{ср.сут ГКОС}}}{q_o}, \text{ га}, \quad (7.77)$$

где  $q_o$  – норма нагрузки,  $\text{м}^3/\text{га}\cdot\text{сут.}$ , определяемая по табл. 7.9.

Таблица 7.9

Нагрузка сточных вод на поля фильтрации

Грунты	Среднегодовая температура воздуха, С	Нагрузка сточных вод, $\text{м}^3/\text{га}\cdot\text{сут.}$ , при залегании грунтовых вод на глубине, м		
		1,5	2	3
Легкие суглинки	0 ÷ 3,5			
	3,5 ÷ 6	-	70	75
	6 ÷ 11	-	75	85
	> 11	-	85	100
Супеси	0 ÷ 3,5	80	85	100
	3,5 ÷ 6	90	100	120
	6 ÷ 11	100	110	130
	> 11	120	130	150
Пески	0 ÷ 3,5	120	140	180
	3,5 ÷ 6	150	175	225
	6 ÷ 11	160	190	235
	> 11	180	210	250

Расчетная площадь полей фильтрации составляет

$$F_{\text{расч}} = 1,35 (F_n + 0,25 F_n), \text{ га}. \quad (7.78)$$

В зимнее время после промерзания почв фильтрация сточных вод на полях значительно снижается или полностью прекращается. Напускаемые на поля сточные воды намораживаются. Поэтому необходимо осуществить проверку на намораживание, для чего определяется площадь намораживания

$$F_3 = \frac{Q_{\text{ср.сут}} \cdot T_{\text{нам}} (1 - \beta)}{(h_{\text{нам}} - h_o) \gamma}, \text{ м}^2, \quad (7.79)$$

где  $T_{\text{нам}}$  – продолжительность намораживания, в сутках;

$h_{\text{нам}}$  – высота слоя намораживания, м, равная 0,6–0,8 м;

$h_o$  – слой зимних осадков, м;

$\gamma$  – плотность льда, равная 0,9 т/м<sup>3</sup>;

$\beta$  – коэффициент снижения величины фильтрации в период намораживания, определяемый по табл. 7.10.

Таблица 7.10

Коэффициент  $\beta$

Грунты	$\beta$
Легкие суглинки	0,3
Супеси	0,45
Пески	0,55

Если площадь, отведенная под намораживание, окажется недостаточной, то увеличивают высоту валиков до 1 м или предусматривают резервные карты, площадь которых составляет: для южных регионов – до 10 %, для средней полосы – до 20 %, для северных районов и Сибири – до 25 %. С учетом резервной площади общая площадь полей фильтрации составит

$$F_{\text{общ}} = F_{\text{расч}} + F_{\text{резерв}}, \text{ га.} \quad (7.80)$$

При обработке тракторами площадь одной карты должна быть не менее 1,5 га.

Отношение ширины карты к длине следует принимать от 1:2 до 1:4; при обосновании допускается увеличение длины карты.

Количество карт полей фильтрации должно быть не менее трех.

Принимается площадь одной карты  $f = 1,5$  га, далее определяется число карт

$$n_k = \frac{F_{\text{общ}}}{1,5}. \quad (7.81)$$

## 7.7 Метантенки

Осадок из первичных отстойников (за исключением двухъярусных отстойников и осветлителей-перегнивателей) направляется для обезвреживания в метантенки. Туда же подается и избыточный активный ил после аэротенков и биологическая пленка после биофильтров.

**Метантенк** – железобетонный резервуар, крупный в плане, с коническим днищем, герметическим перекрытием, снабженным колпаком для улавливания и отвода образующегося при брожении осадка газа.

Для сбраживания осадка в метантенках допускается принимать мезофильный (при  $t = 33\text{ }^{\circ}\text{C}$ ), либо термофильный (при  $t = 53\text{ }^{\circ}\text{C}$ ) режиме.

Определение вместимости метантенков производится в зависимости от фактической влажности осадка по суточной дозе загрузки, принимаемой для осадков городских сточных вод по табл. 7.11.

Количество осадка, поступающего от первичного отстойника влажностью  $P_1$ , составляет

$$G_{\text{ос.OTS}} = \frac{Q_{\text{сут ГКОС}} \cdot \mathcal{E}_{\text{отст в.в}} \cdot C_{\text{в.в см}} \cdot 100}{\gamma (1 - P_1)}, \text{ м}^3/\text{сут.}, \quad (7.82)$$

где  $Q_{\text{сут ГКОС}}$  – суточная производительность станции очистки сточных вод,  $\text{м}^3/\text{сут.}$ ;

$\mathcal{E}_{\text{отст в.в}}$  – эффективность очистки сточных вод по взвешенным веществам в первичных отстойниках, в долях единицы;

$C_{\text{в.в см}}$  – содержание взвешенных веществ в смешанном стоке перед ГКОС,  $\text{мг}/\text{дм}^3$  или  $\text{г}/\text{м}^3$ ;

$\gamma$  – удельный вес осадка,  $1\text{ т}/\text{м}^3$ ;

$P_1$  – влажность осадка,  $P_1 = 95\%$ .

Количество осадка от биофильтров влажностью  $P_2$  составляет

$$G_{\text{ос бф}} = \frac{A N_{\text{прБПК}} \cdot 10^{-6}}{\rho} \cdot \frac{100}{100 - P_2}, \text{ м}^3/\text{сут.}, \quad (7.83)$$

где  $A$  – количество избыточной биологической пленки, поступающей из вторичного отстойника после биофильтров, равное  $28\text{ г}/(\text{сут. } 1\text{ чел.})$  по сухому веществу;

$P_2$  – влажность осадка,  $\%$   $P_2 = 96\%$ ;

$\rho$  – плотность осадка, равная  $1\text{ т}/\text{м}^3$ .

Количество осадка от аэротенков влажностью  $P_3$  равно

$$G_{\text{ос.аз}} = \frac{Pr \cdot Q_{\text{сут}}}{\rho \cdot (100 - P_3) \cdot 10^4} = \frac{0,8 \cdot (1 - \mathcal{E}_{\text{отст в.в}}) \cdot C_{\text{в.в см}} + 0,3 \cdot C_{\text{см.БПКполн}} \cdot Q_{\text{сут ГКОС}}}{\rho \cdot (100 - P_3) \cdot 10^4}, \text{ м}^3/\text{сут.}, \quad (7.84)$$

где  $C_{см\ БПК_{доли}}$  – БПК<sub>полн</sub> в смешанном стоке перед ГКОС, мг/дм<sup>3</sup>,  
 $P_3$  – влажность уплотненного осадка 97 %.

Средняя влажность осадков  $B_{1\ ср}$  в схемах с первичными отстойниками равна

$$B_{1\ ср} = \frac{G_{ос\ омс} \cdot P_1 + G_{ос\ бф} \cdot P_2}{G_{ос\ омс} + G_{ос\ бф}}, \% . \quad (7.85)$$

Средняя влажность осадка  $B_{11\ ср}$  в схемах с первичными отстойниками, аэротенками после илоуплотнителей составляет

$$B_{11\ ср} = \frac{G_{ос\ омс} \cdot P_1 + G_{ос\ аэ} \cdot P_3}{G_{ос\ омс} + G_{ос\ аэ}}, \% . \quad (7.86)$$

Зная среднюю влажность осадка, направляемого в метантенк, по табл. 7.11 определяют суточную дозу загружаемого в метантенк осадка, Дв, %.

Таблица 7.11

Суточная доза загружаемого в метантенк осадка

Режим сбраживания	Суточная доза загружаемого в метантенк осадка $D_{мт}$ , %, при влажности загружаемого осадка, %, не более				
	93	94	95	96	97
Мезофильный	7	8	8	9	10
Термофильный	14	16	17	18	19

При наличии в сточных водах ПАВ величину суточной дозы загрузки  $D_{мт}$ , %, принятую по табл. 7.11, следует проверять по формуле

$$D_{мт} = \frac{10 D_{lim}}{C_{нав} (100 - B_{ср})}, \% , \quad (7.87)$$

где  $C_{нав}$  – содержание поверхностно-активных веществ (ПАВ) в осадке, мг/г сухого вещества осадка, принимаемое по табл. 7.12;

$B_{ср}$  – влажность загружаемого осадка, %, найденная по формулам (7.85) или (7.86);

$D_{lim}$  – предельно допустимая загрузка рабочего объема метантенка в сутки, г/м<sup>3</sup>, равная:

40 – для алкилбензолсульфонатов с прямой алкильной цепью;

85 – для других «мягких» и промежуточных анионных ПАВ;

65 – для анионных ПАВ в бытовых сточных водах.

Если значение суточной дозы, определенное по формуле (7.87), менее указанного в табл. 7.11, то вместимость метантенка необходимо откорректировать с учетом дозы загрузки, если равно или превышает – корректировка не производится.

Таблица 7.12

Содержание ПАВ, мг/г, сухого вещества осадка

Исходная концентрация ПАВ в сточной воде, мг/л	Содержание ПАВ, мг/г сухого вещества осадка	
	осадок из первичных отстойников	избыточный активный ил
5	5	5
10	9	5
15	13	7
20	17	7
25	20	12
30	24	12

Вместимость метантенка составляет:

$$W_{mt} = \frac{\sum G_{oc} \cdot 100}{D_{MT}}, \text{ м}^3, \quad (7.81)$$

где  $\sum G_{oc}$  – суммарное количество осадка, поступающего в метантенк, равное сумме осадка по формулам (7.82) и (7.83) или (7.82) и (7.84), м<sup>3</sup>/сут.

Число метантенков должно быть не менее двух, при этом все метантенки должны быть рабочими.

Отношение диаметра метантенка к его высоте (от днища до основания газосборной горловины) – не более 0,8 – 1.

## 7.8 Иловые площадки

Осадок, сброженный в метантенках и септических камерах двухъярусных отстойников, а иногда свежий осадок из отстойников, направляется для подсушивания (обезвоживания) на иловые площадки, представляющие собой спланированные участки земли, окруженные земляными валиками.

Влажность осадка, напускаемого на иловые площадки, принимается:

- из первичных отстойников – 93,5–95 %;
- двухъярусных отстойников – 90 %;
- метантенков и осветлителей-перегнивателей – 96,2–97 %;
- вторичных отстойников после биофильтров – 96 %;
- активного ила после илоуплотнителей – 97 %.

Влажность подсушенного осадка – 75–80 %, вследствие чего его объем уменьшается в 2–5 раз.

Иловые площадки могут быть запроектированы на естественном основании с дренажем и без дренажа, на искусственном асфальтобетонном основании с дренажем; как каскадные с отстаиванием и поверхностным удалением иловой воды; как площадки-уплотнители.

Нагрузку осадка на иловые площадки, м<sup>3</sup>/м<sup>2</sup> год, в районах со среднегодовой температурой воздуха 3–6 °С и среднегодовым количеством атмосферных осадков до 500 мм принимают по табл. 7.13.

Таблица 7.13

Нагрузка на иловые площадки, м<sup>3</sup>/(м<sup>2</sup> год)

Характеристика осадка	Иловые площадки				
	на естественном основании	на естественном основании с дренажем	на искусственном асфальтобетонном основании с дренажем	каскадные на естественном основании	площадки - уплотнители
Сброженная в мезофильных условиях смесь осадка из первичных отстойников и активного ила	1,2	1,5	2,0	1,5	1,5
То же в термофильных условиях	0,8	1,0	1,5	1,0	1,0
Сброженный осадок из первичных отстойников и осадков из двухъярусных отстойников	2,0	2,3	2,5	2,0	2,3
Аэробно стабилизированная смесь активного ила и осадка из первичных отстойников или стабилизированный активный ил	1,2	1,5	2,0	1,5	1,5

Зная суточное количество осадка в соответствующем сооружении  $G_{i\text{ос}}$  (см. формулы (7.82), (7.83), (7.84), (7.44), (7.45) и продолжительность отвода осадка на иловые площадки  $T_i$ , сут./год, а также нагрузку на иловые площадки  $D_{\text{ил}}$ , м<sup>3</sup>/(м<sup>2</sup>–год), определяют расчетную площадь иловых площадок

$$F_{\text{ил}} = \frac{\sum G_{i\text{ос}} T_i}{D_{\text{ил}}}, \text{ м}^2. \quad (7.89)$$

Иловые площадки следует проверять на намораживание. Для намораживания осадка используется 80 % площади иловых площадок.

Высоту слоя намораживания  $h_{\text{нам}}$  принимают на 0,1 м менее высоты валика. Дно разводящих лотков или труб должно быть выше горизонта намораживания

$$h_{\text{нам}} = \frac{W_{\text{ос}} T_n K_2}{F_{\text{ил}} K_1}, \text{ м}, \quad (7.90)$$

где  $W_{oc}$  – объем осадка, м<sup>3</sup>/сут., равный

$$W_{oc} = \sum G_{i oc}, \text{ м}^3/\text{сут.}; \quad (7.91)$$

$T_n$  – продолжительность намораживания, сут., равная числу дней со среднесуточной температурой воздуха ниже минус 10 °С;

$K_1$  – коэффициент, учитывающий уменьшение объема осадка за счет зимней фильтрации и испарения, равный 0,75;

$K_2$  – коэффициент, учитывающий площади иловых площадей, отводимых под зимнее намораживание,  $K_2 = 0,8$ .

Фактическая площадь иловых площадок с учетом площади, занимаемой валиками и дорогами, составит

$$F_{ил \text{ факт}} = 1,25 F_{ил}. \quad (7.92)$$

При проектировании иловых площадок следует принимать:

- рабочую глубину карт 0,7–1 м;
- высоту оградительных валиков – на 0,3 м выше рабочего уровня;
- ширину валиков поверху – не менее 0,7 м;
- уклон дна разводящих труб или лотков – не менее 0,01;
- число карт – не менее четырех.

## БИБЛИОГРАФИЧЕСКИЙ СПИСОК

- 1 Укрупненные нормы водопотребления и водоотведения для различных отраслей промышленности / СЭВ, ВНИИ водоснабжения, канализации, гидротехнических сооружений и инженерной гидрогеологии. – М. : Стройиздат, 1978.
- 2 Справочник проектировщика. Канализация населенных мест и промышленных предприятий. – Изд. 2-е, перераб. и доп. – М. : Стройиздат, 1981.
- 3 Нормы водопотребления и водоотведения в технологических процессах отрасли железнодорожного транспорта / ОН 016 – 01124328 – 2000. – М. ВНИИЖТ, 2000.
- 4 СП 32.13330.2012. Канализация. Наружные сети и сооружения. Актуализированная редакция СНиП 2.04.03-85 (Минрегион России). – М. : Аналитик, 2012. – 87 с.
- 5 Расчет сооружений для очистки городских сточных вод : учеб. пособие для вузов / под ред. А.М. Асонова. – Екатеринбург : УрГУПС, 2009 – 68 с.
- 6 Эрнестова, Л.С. Влияние продуктов фотохимической активации кислорода на самоочищающую способность природных вод/ Л.С. Эрнестова, И.В. Семенова // Водные ресурсы. – 1994. – Т. 21, № 3. – С. 334–338.
- 7 Оценка и регулирование качества окружающей природной среды : учеб. пособие / под ред. А.Ф. Порядина и А.Д. Хованского. – М. : НУМЦ Минприроды России, изд. дом «Прибой», 1996.–350 с.
- 8 Федоров, Н.Ф. Канализация / Н.Ф. Федоров, С.М. Шифрин. – М. : Высш. шк, 1968. – 592 с.
- 9 Канализация / С.В. Яковлев [и др.] ; под ред. С.В. Яковлева. – М. : Стройиздат, 1976.
- 10 Водоснабжение и водоотведение на железнодорожном транспорте / В.С. Дикаский, П.П. Якубчик, В.Г. Иванов [и др.] ; под ред. В.С. Дикаского. – М. : Изд. группа «Вариант», 1999. – 440 с.



**Временные нормы качества воды  
в оборотных системах водопользования**

Технологический процесс и показатели качества оборотной воды	Допустимая величина	Примечание
1	2	3
<b>Обмывка узлов и деталей подвижного состава в моечной машине</b>		
Взвешенные вещества, мг/л, не более	2000	
Эфирорастворимые вещества, мг/л, не более	3000	
Щелочность общая, мг-экв/л, до	1250	
<i>pH</i>	до 14	
Сухой остаток, мг/л, не более	70000	
<b>Обмывка пассажирских вагонов электропоездов и кузовов локомотивов</b>		
Взвешенные вещества, мг/л, не более	75	при выходе из моечной машины на последней позиции обмывка водопроводной водой, кото-рая одновременно используется для подпитки в оборот. системе
Нефтепродукты, мг/л, не более	20	
<i>pH</i>	6,5-8,5	
Сухой остаток, мг/л, не более	1500	
Коли-индекс	1000	
Индекс колифага	1000	
<b>Промывка грузовых вагонов под непищевые грузы</b>		
Взвешенные вещества, мг/л, не более	100	
Нефтепродукты, мг/л, не более	50	
<i>pH</i>	6,5-9,0	
Сухой остаток, мг/л, не более	3000	
Коли-индекс	1000	
Индекс колифага	1000	
<b>Промывка и пропарка цистерн</b>		
Взвешенные вещества, мг/л, не более	1000	
Нефтепродукты, мг/л, не более	800	
<i>pH</i>	6,5-9,0	
Сухой остаток, мг/л, не более	5000	
Фенолы, мг/л, не более	50	
<b>Мойка автомобилей, тракторов, бульдозеров и других машин</b>		
Взвешенные вещества, мг/л, не более		
Нефтепродукты, мг/л, не более	100	
	50	
Технологический процесс и показатели качества оборотной воды	Допустимая величина	Примечание

## Окончание табл. III

1	2	3
Промывка деталей при гальванопокрытиях		
После травления:		
Взвешенные вещества, мг/л, не более	300	
<i>pH</i>	6,5-8,5	
$J_{\text{общ.}}$ , мг-экв/л, не более	14	
Сухой остаток, мг/л, не более	5000	
$SO_4^{2-}$ , мг/л, до	2000	
$Cl^-$ , мг/л, до	1000	
<i>Fe</i> р-ренное, мг/л, до	10	
После гальванопокрытий:		
<i>Cr, Zn, Ni, Cu</i> (каждого), мг/л, не более	10	
Взвешенные вещества, мг/л, не более	40	
<i>pH</i>	6,5-8,5	
$J_{\text{общ.}}$ , мг-экв/л, не более	14	
Сухой остаток, мг/л, не более	1500	
Сульфаты, мг/л, до	500	
Хлориды, мг/л, до	100	
$Fe_{\text{общ.}}$ , мг/л, до	5	
Охлаждение компрессоров и другого оборудования		
Температура на входе в компрессор, °C, не выше	28	температура воды на выходе из компрессора не должна превышать 40°С
Взвешенные вещества, мг/л, не более	30	
Нефтепродукты, мг/л, не более	20	
<i>pH</i>	7-8	
$J_{\text{к}}$ , мг-экв/л, не более	3	
$\Sigma_{\text{общ.}}$ , мг-экв/л, не более	4	
Сухой остаток, мг/л, не более	2000	
$SO_4^{2-}$ , мг/л, до	500	
$Cl^-$ , мг/л, до	350	

Таблица П2.1

**Нормы расхода воды на хозяйственно-бытовые нужды  
для предприятий железнодорожного транспорта**

№ п/п	Потребитель	Единица измерения	Норма, л <sup>*</sup>	
			водопо- требление	водоотве- дение
1	2	3	4	5
1.	Хозяйственно-бытовые нужды	1 человек в смену	16	16
2.	Прачечные:			
	- механизированные	на 1 кг сухого бе- лья	75 – 100	70 – 90
	- немеханизированные	на 1 кг сухого бе- лья	40	35
3.	Установка "Орбита" для хим- чистки спец.одежды	на 1 кг сухого бе- лья	133	130
4.	Душевые	1 душ.сетка в смену	500	500
5.	Приготовление пищи	1 блюдо	16	15
6.	Полив территории и зеленых насаждений	л/м <sup>2</sup>	3 – 6	-

<sup>\*)</sup> Основание: СП 30.13330.2012

Таблица П2.2

**Нормы водоотведения населенного пункта**

№ п/п	Степень благоустройства	Норма водоотведения, л/сут. 1 житель
1	Застройка зданиями, оборудованными внутренним во- допроводом и канализацией	120–145
2	То же с ваннами и местными водонагревателями	160–230
3	Застройка зданий, оборудованными внутренним водо- проводом и канализацией с горячим водоснабжением	250–350

Нормы водопотребления и водоотведения в технологических процессах  
предприятий железнодорожного транспорта  
(ОН 016-01124328 – 2000)

№ п/п	Объекты	Измери- тель	Норма, м <sup>3</sup>			
			Прямоточное водо- пользование		Оборотное водополь- зование	
			Водо- потр.	Водо- отв.	Водо- потр.	Водоотв.
1	2	3	4	5	6	7
1. Локомотивное, вагонное депо, ремзаводы						
1	Наружная обмывка ло- комотива, вагона, мо- тор вагона					
	- механизированная об- мывка	секция ло- комотива вагон	1,8 1,8	1,5 1,5	0,2 0,2	0,2 0,2
	- ручная обмывка	секция ло- комотива вагон	0,9 0,5	0,8 0,45	0,15 0,1	0,15 0,1
2	Внутренняя влажная уборка пассажирского вагона	вагон	0,2	0,15	-	-
3	Промывка отопителя водяной системы пас- саж. вагона	вагон	2,8	2,6	-	-
4	Промывка радиаторов, топливных водяных ба- ков рефрижераторов подвижного состава	5-ти ва- гонная секция	1,4	1,2	0,15	0,15
5	Промывка узлов и де- талей вагонов и локо- мотивов в моечных машинах	секция ло- комотива или вагон	0,72	0,7	0,72	-
6	Промывка деталей в гальванич. отделениях	секция ло- комотива или вагон	1,8	1,6	-	-
	- с очисткой стоков ме- тодом электрокоагуля- ции	секция ло- комотива или вагон	1,8	1,6	1,1	1,0
7	Промывка и заправка аккумуляторов	секция ло- комотива или вагон	2,0	0,5	0,22	-

1	2	3	4	5	6	7
8	Опрессовка водяной системы и деталей дизеля тепловоза и котлов цистерн	секция тепловоза цистерна	0,9 0,9	0,72 0,72	0,6 1,2	- -
9	Реостатные испытания тепловоза мощностью					
	до 1000 л.с.	секция тепловоза	2-3	0,2	-	-
	до 2000 л.с.	секция тепловоза	6-8	0,2	-	-
	до 3000 л.с.	секция тепловоза	10-12	0,2	-	-
	до 4000 л.с.	секция тепловоза	12-15	0,2	-	-
10	Экипировка пассажирского вагона - после ремонта к подаче из отстоя - в транзитных поездах и своего формирования	вагон вагон	2,0 1,0	- -	- -	- -
11	Экипировка оборудования рельсосварочного предприятия					
	- вагон ПРСМ	вагон	-	-	0,4	-
	- рельсополидговальный поезд	цистерна	50	-	-	-
12	Экипировка рефрижераторного состава					
	- 5 вагонная секция ЦА5	секция	1,4	-	-	-
	- 5 вагонная секция ЦВ5	секция	6,0	-	-	-
	- 5 вагонная секция БМЗ	секция	3,5	-	-	-
13	Экипировка тепловозов					
	- после ремонта	секция тепловозов	1,0	-	-	-
	- пополнение охлаждающей системы при экипировке	секция тепловозов	0,1	-	-	-
14	Проверка на водонепроницаемость контейнеров	контейнер	0,5	0,4	-	-

Продолжение табл. П2.3

1	2	3	4	5	6	7
<b>II. Промывочно-пропарочная станция</b>						
15	Внутренняя обработка котлов цистерн	цистерна	-	-	1,5	1,3
16	Наружная обмывка цистерн	цистерна	-	-	1,5	1,0
17	Полная обработка цистерн под налив	цистерна	-	-	0,6	0,3
<b>III. Пункты техобслуживания вагонов</b>						
18	Внутренняя промывка грузовых вагонов					
	- ручная	вагон	1,0	0,8	0,2	0,17
	- машинная	вагон	1,6	1,3	0,4	0,3
19	То же рефрижераторных вагонов					
	- ручная	вагон	2,0	1,7	-	-
	- машинная	вагон	3,0	2,7	-	-
20	Наружная обмывка вагонов всех типов					
	- ручная	вагон	0,7	0,6	0,15	0,06
	- машинная	вагон	1,6	1,36	0,16	0,08
21	Комплексная обработка грузовых вагонов под погрузку	вагон	-	-	25	2,1
<b>IV. Дезпромстанции и дезпромпункты</b>						
22	Обработка вагонов I категории					
	- ручная	вагон	0,7	0,6	-	-
	- машинная	вагон	1,5	1,3	-	-
23	То же II категории					
	- ручная	вагон	0,9	0,8	-	-
	- машинная	вагон	2,0	1,8	-	-
24	То же III категории					
	- ручная	вагон	1,2	1,0	-	-
<b>V. Рельсовозгонные поезда</b>						
25	Очистка, пилидговка, ремонт и сварка вагонов	1 км рельсов	85	80	20	10
26	Наружная обмывка передвижных, самоходных, стыковочных рельсоочистительных машин					
	- ручная	машина	1,1	0,9	0,3	0,15
	- машинная	машина	2,7	2,0	0,36	0,18
27	Машины и механизмы путевого хозяйства. Наружная обмывка машин и механизмов. 1-й группы					

1	2	3	4	5	6	7
	- ручная	секция	1,35	1,1	0,3	0,12
	- машинная	секция	2,7	2,2	0,36	0,18
28	Наружная обмывка машин и механизмов. 2-й группы					
	- ручная	машина	1,0	0,8	0,15	0,06
	- машинная	машина	1,5	1,3	0,18	0,09
29	То же .3-й группы					
	- ручная	машина	0,31	0,27	0,07	0,03
	- машинная	машина	0,7	0,5	0,09	0,04
30	Влажная обмывка путевых машин и механизмов всех типов					
	- ручная	машина	0,2	0,15	-	-
31	Опрыскивание раствором гербицида (для борьбы с сорной растительностью) на балластной призме земляного полотна	10000 м <sup>3</sup> земляного полотна	0,3	-	-	-
32	Прогибка шпал	1000 м <sup>3</sup> шпал	60	73	50 (для замкнутого цикла)	-
33	Ремонт шпал	1000 м <sup>3</sup> шпал	10	7	-	-
34	Наружная обмывка автомашин					
	- грузовых до 6 тонн					
	ручная	а/маш.	0,6	0,5	-	-
	машинная	а/маш.	-	-	2,0	1,8
	- легковых					
	ручная	а/маш.	0,4	0,3	-	-
	машинная	а/маш.	-	-	1,5	1,3
35	Щебеночные и дробильно-сортировочные заводы					
	- с промывкой продукции	1 м <sup>3</sup> щебня	3,5	3,46	0,45	0,4
	- без промывки		0,63	0,60	0,23	0,17
36	Гравийно-песчаные заводы					
	- с экскаваторным способом добычи	1 м <sup>3</sup> щебня, песка, гравия	3,4	3,1	0,34	0,31
	- гидромеханическим способом	1 м <sup>3</sup> щебня, песка, гравия	19,5	15,2	4,3	3,4
IX. Компрессорные установки						

Окончание табл. П2.3

1	2	3	4	5	6	7
37	Охлаждение компрессора	Компрессор в час	-	-	0,1-0,2	-
X. Котельные						
38	Производство газа. в т.ч.		1,3	0,5	-	-
	- на получение газа (возврат конденсата 30 %)	1 т. пара	1,0	-	-	-
	- на регенерацию Na – катионитовых фильтров	1 т. пара	0,3	0,3	-	-
	- на продувку котла 10 % паропроизводительности	1 т. пара	0,1	0,1	-	-
	- на собственной 2 % паропроизводительности	1 т. пара	0,02	0,02	-	-
	- на охлаждение дымососов	1 Гкал	2,0	0,8	-	-



Допустимые концентрации в промсистемах,  
сбрасываемых в горканализацию г. Ростова-на-Дону

Взвешенные вещества	150 мг/л
Общая минерализация	1000 мг/л
Хлориды	300 мг/л
Сульфаты	200 мг/л
Кальций	180 мг/л
Магний	40 мг/л
Кремний	0,5 мг/л
Хром трехвалентный	0,5 мг/л
Хром шестивалентный	0,01 мг/л
Цинк	0,5 мг/л
Медь	0,01 мг/л
Алюминий	0,5 мг/л
Железо общее	3,0 мг/л
Никель	0,07 мг/л
Кадмий	0,02 мг/л
Свинец	0,1 мг/л
Олово	0,005 мг/л
Титан	1,0 мг/л
Магний	0,1 мг/л
Фтор	1,0 мг/л
Бром	0,2 мг/л
Гидрохинон	0,2 мг/л
Формальдегид	0,25 мг/л
Висмут	0,1 мг/л
Фенолы	0,05 мг/л
Цианиды	0,1 мг/л

Нефтепродукты 2,5 мг/л

Жиры 50 (только для предприятий пищевой промышленности, для остальных ОТСИ)

СПАВ 5,0 мг/л

Сульфиды 1,0 мг/л

Ксинол 1,0 мг/л

Фалиевый ангидрид 1,0 мг/л

рН 6,5 – 8,5 мг/л

Азот аммонийных солей 45 мг/л

Предельно-допустимые концентрации вредных веществ в водоемах  
рыбохозяйственного назначения

№ п/п	Наименование	Лимитирующ. показатель	НПДК в мг/л	Применение
1	2	3	4	5
1	Взвешенные вещества	Общие требов.	Увелич. на 0,25-0,75 мг/л по сравнен. с природн. водоёмом	
2	Температура	Общие требов.	Не должно превышать по сравнению с естест. водоём. более чем на 5° С	Летом не более 25 – 8° С зимой
3	Остаточный хлор	токсикологич.	ОТС	
4	РН	Общие требов.	6,5 - 8,5	
5	Растворённый кислород	Общие требов.	не ниже 5,0мг/л	
6	БПК5	Общие требов.	до 2,0 мг/л	
7	Сульфиды	Общесанитарн	ОТС	
8	Сульфаты	Общесанитарн	100,0	
9	Сухой остаток	Общесанитарн	1000,0	
10	Хлориды	Санит.-токсич.	300,0	
11	Аммоний /NH <sup>4+</sup> /	Токсик.	0,5	
12	Нитрит-ион	Токсик.	0,08 /0,02/	
13	Нитраты	Сан.-токсичн.	40,0 /9,1/	
14	Медь	Токсикол.	0,001	
15	Кобальт	Токсикол.	0,01	
16	Никель	Токсикол.	0,01	
17	Калий /катион-/	Сан.-токсичн.	50,0	
18	Кальций	Сан.-токсичн.	180,0	
19	Магний	Сан.-токсичн.	40,0	
20	Хром 6-вал.	Сан.-токсичн.	0,001	
21	Хром 3-вал.	Сан.-токсичн.	0,5	
22	Фенолы	Сан.-токсичн.	0,001	
23	Алюминий	Сан.-токсичн.	0,07	
24	Ртуть	Сан.-токсичн.	0,005	
25	Цинк	Сан.-токсичн.	0,01	
26	Кадмий	Сан.-токсичн.	0,005	
27	Свинец	Сан.-токсичн.	0,03	
28	Мышьяк	Сан.-токсичн.	0,05	
29	Марганец	Сан.-токсичн.	0,01	
30	Натрий /катион/	Сан.-токсичн.	120,0	
31	Железо 3-вал.	Сан.-токсичн.	0,5	
32	Цианиды	Сан.-токсичн.	0,05	

*Окончание табл. П4.1*

1	2	3	4	5
33	Нефтепродукты	рыбохз.	0,05	
34	Ацетон	токсик.	0,05	
35	Метанол	токсик.	0,01	
36	Трилон Б	токсик.	0,5	
37	Анилин	токсик.	0,0001	
38	Жиры	общие требов.	норм. по ВПК	
39	Фториды	токсик.	0,75	
40	Титан	сан.	0,1	

## Исходные данные для выполнения расчетов

№ варианта	Данные населенного пункта		Данные железнодорожного предприятия		Данные промышленного предприятия		
	Степень благоустройства	Количество жителей, тыс. чел.	Наименование	Количество работников, чел.	Наименование	Количество работников, занятых в горячем цехе, чел.	Количество работников, занятых в холодном цехе, чел.
1	II	47	Щебеночный завод	62	Молококомбинат	15	41
2	I	102	Промывочно-пропарочная станция	45	Консервный завод	18	37
3	II	45	Вагонное депо	73	Завод безалкогольных напитков	10	51
4	I	110	Локомотивное депо	91	Мясокомбинат	20	62
5	II	46	Щебеночный завод	82	Молококомбинат	12	52
6	I	105	Промывочно-пропарочная станция	73	Мясокомбинат	20	60
7	II	49	Вагонное депо	70	Завод безалкогольных напитков	12	55
8	I	115	Локомотивное депо	75	Консервный завод	18	56
9	II	50	Щебеночный завод	53	Молококомбинат	15	77
10	I	110	Промывочно-пропарочная станция	64	Завод безалкогольных напитков	15	48
11	II	42	Вагонное депо	71	Мясокомбинат	22	61
12	I	118	Локомотивное депо	83	Консервный завод	25	64
13	II	45	Щебеночный завод	68	Молококомбинат	15	48
14	I	105	Пункт подготовки подвижного состава	45	Мясокомбинат	18	62
15	II	41	Локомотивное депо	79	Мясокомбинат	17	56

## Характеристика водоема для сброса сточных вод

№ варианта	Расход воды $Q_p$ , м <sup>3</sup> /с	Коэффициент извилистости реки $\varphi$	Расчетная скорость воды в реке $V_p$ , м/с	Средняя глубина реки $H_p$ , м	Содержание взвешенных веществ $B_{p}^{BB}$ , мг/л	Содержание кислорода $O^p$ , мг/л	БПК <sub>p</sub> , мг/л	Расстояние от места выпуска до рассматриваемого створа $l$ , м	Концентрация нефтепродуктов в реке $C_{н.п.}^p$ , мг/л
1	8,7	1,08	1,1	5,3	15	7	2,5	800	0,21
2	9,5	1,18	1,3	3,0	12	7	2,7	650	0,18
3	10,2	1,06	1,2	3,2	10	7	3,2	700	0,22
4	9,5	1,05	1,0	2,3	11	7	3,1	750	0,19
5	10,1	1,2	1,4	3,5	12	7	2,7	650	0,2
6	8,5	1,18	1,2	3,0	15	7	3,0	600	0,23
7	9,7	1,2	1,0	4,2	13	7	2,3	750	0,19
8	8,7	1,4	1,1	5,0	11	7	2,5	700	0,18
9	10,0	1,5	1,2	2,5	10	7	2,7	550	0,25
10	8,5	1,17	1,0	2,4	6	7	3,0	550	0,2
11	8,9	1,18	1,0	3,4	9	7	3,0	650	0,23
12	9,0	1,3	1,3	3,2	7	7	3,1	700	0,2
13	9,1	1,2	1,1	3,0	11	7	2,7	800	0,21
14	10,5	1,15	1,4	2,8	10	7	3,4	750	0,24
15	10,2	1,1	1,2	5,1	9	7	3,2	650	0,24
16	9,5	1,08	1,1	4,7	12	7	2,5	700	0,22

*Учебное издание*

**Шатихина** Тамара Алексеевна  
**Борисова** Анастасия Викторовна

**ПРОЕКТИРОВАНИЕ СООРУЖЕНИЙ  
ПО ОЧИСТКЕ СТОЧНЫХ ВОД**

Печатается в авторской редакции  
Технический редактор Т.И. Исаева

Подписано в печать 22.11.17. Формат 60×84/16  
Бумага газетная. Ризография. Усл. печ. л. 4,18  
Тираж     экз. Изд. № 90576. Заказ     .

Редакционно-издательский центр ФГБОУ ВО РГУПС.

---

Адрес университета: 344034, г. Ростов н/Д, пл. Ростовского Стрелкового Полка  
Народного Ополчения, д. 2.